

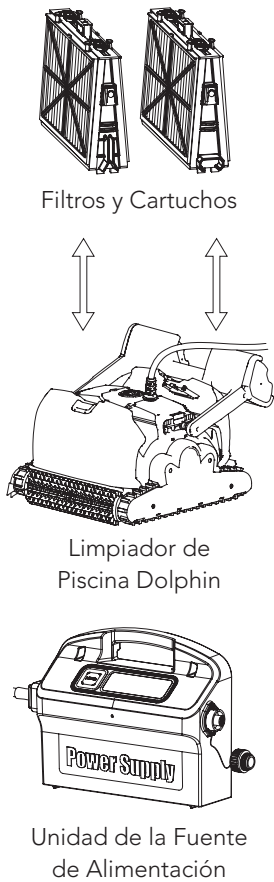
DOLPHIN SUPREME M4

SP Instrucciones para el Usuario



8151146 Ver. 02, 2/2011

Dentro de la Caja Usted encontrará

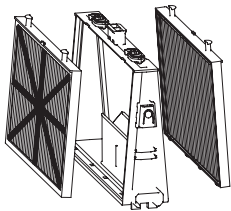


| Parte | X | Observaciones |
|---|-----------|---------------|
| Armazón para los Elementos del Filtro | 2 | |
| Filtro Ultra-Fino | 4 filtros | |
| Bolsa para almacenamiento de filtros | 1 | |
| Filtro de Resorte | 4 filtros | |
| Clip "S" | 4 | |
| Unidad de la Fuente de Alimentación | 1 | |
| Limpiador de Piscina Dolphin | 1 | |
| Kit del Caddy | 1 | |
| Componentes opcionales disponibles a petición de su distribuidor Dolphin | | |

Sección 1 - Descripción de los Principales Componentes

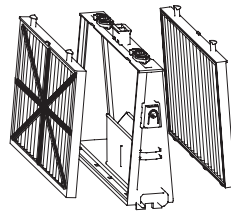
1. Filtros

Sistema de filtración a nivel-doble.



Filtro de Resorte + bastidor de base

Para piscinas sucias con detritos grandes como hojas etc. – útil para el inicio de la estación.

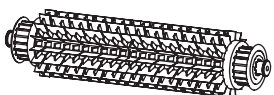


Cartucho de Filtro Ultra-Fino + bastidor de base

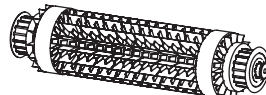
Para uso diario
Predeterminado en fábrica.

2. Cepillos

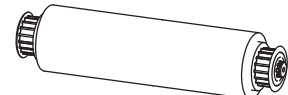
Hay tres tipos de cepillos opcionales, cada uno diseñado para proporcionar tracción óptima en diversas superficies de piscinas. Solamente un tipo es proveído con su Dolphin.



Cepillo PVC – Para concreto, PVC, fibra de vidrio y revestimiento.



Cepillo Combinado – Para superficies de cerámica áspera y azulejos de mosaico.

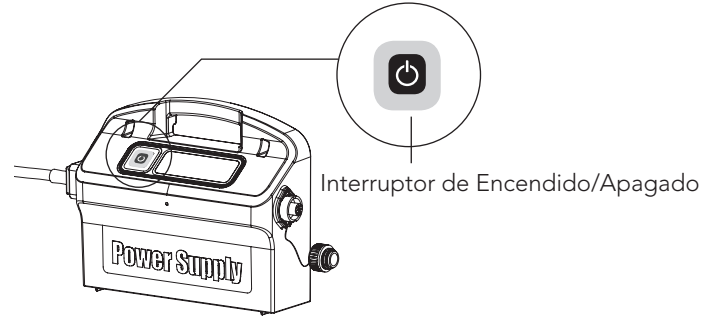


Cepillo Wonder – Para cerámica lisa.

2. Unidad de la Fuente de Alimentación

Fuente de alimentación Digital, "Switch-Mode":

- Entrada - 100-250 AC Voltios
- 50-60 Hertz
- 180 Watt
- Salida - 30 VDC
- IP 54



Sección 2 – Operación del Dolphin

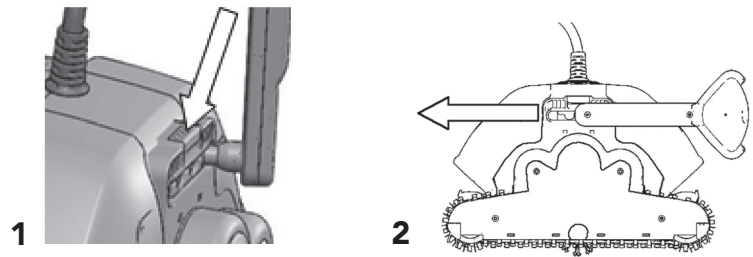
Parte 1 – Preparar el Limpiador de Piscinas Dolphin para Uso

A. Montar el kit del Caddy – las instrucciones están en un documento separado

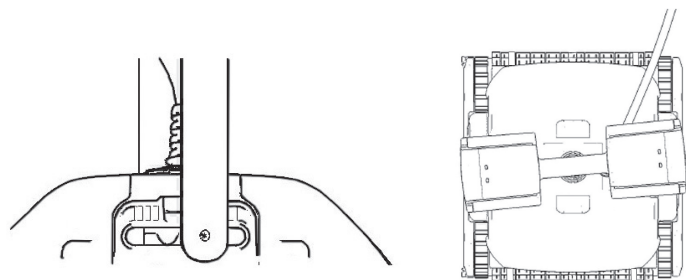
B. Ajustar el ángulo del flotador de la manija

El ángulo de la manija debe ser ajustado para determinar la velocidad en que el Dolphin avanza a lo largo de la línea de flotación.

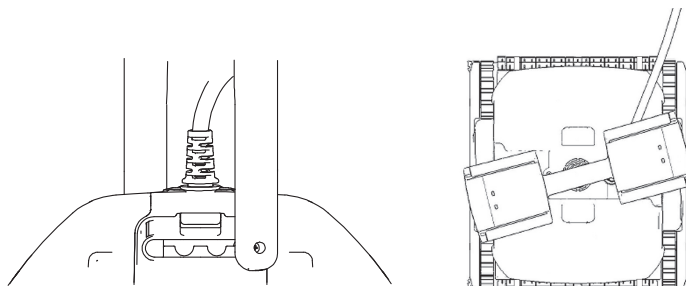
1. Presione el pestillo hacia abajo y manténgalo en la posición.
2. Mueva la manija a la posición deseada y libere el pestillo para trabar la manija en la posición.



Avanzo Normal – Acción de limpieza más eficiente en la línea de flotación.

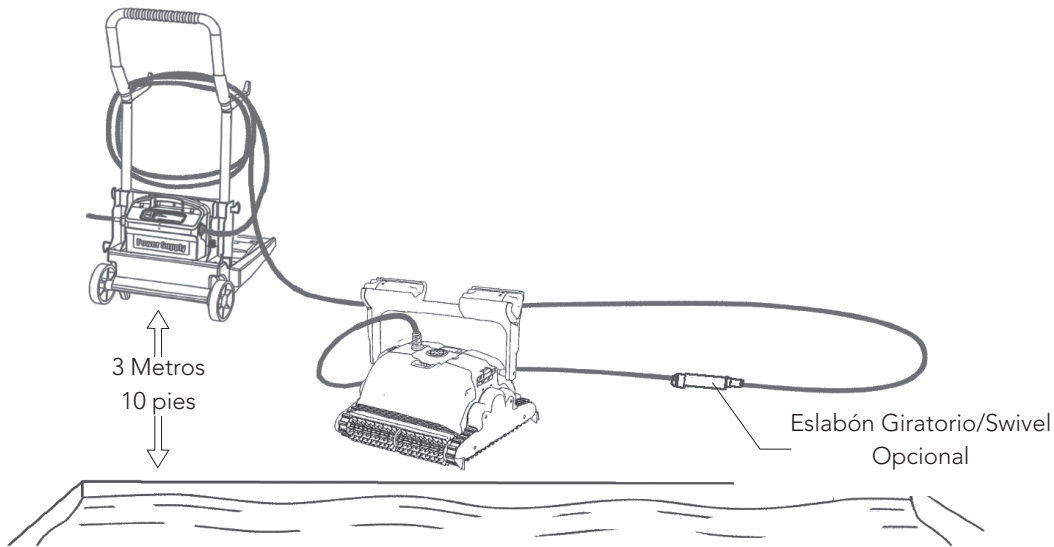


Avanzo Rápido – Velocidad rápida – para limpieza más rápida pero menos eficiente en la línea de flotación.



C. Colocar el Cable

Desenrolle el mínimo cable requerido para cubrir todo el tamaño de la piscina, enderece el cable a lo largo del lado de la piscina. Cerciñese de que no haya torceduras o vueltas.

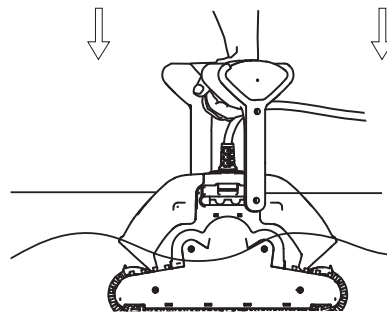


- ⚠ **Use solamente la unidad de la fuente de alimentación original suministrada.**
- ⚠ **La unidad de la fuente de alimentación es a prueba de salpicaduras – No la sumerja en agua.**
- ⚠ **Desenchufe la unidad de la fuente de alimentación antes de cualquier actividad de mantenimiento.**
- ⚠ **No conecte la unidad de la fuente de alimentación antes de colocar el limpiador de piscina en el agua.**
- ⚠ **Asegúrese que el enchufe de las cañerías sea protegido por un interruptor de fallos de conexión a tierra (GFI) o un interruptor de pérdidas a tierra (ELI).**
- ⚠ **Importante: NO INGRESAR a la piscina mientras el limpiador de piscinas esté en funcionamiento.**

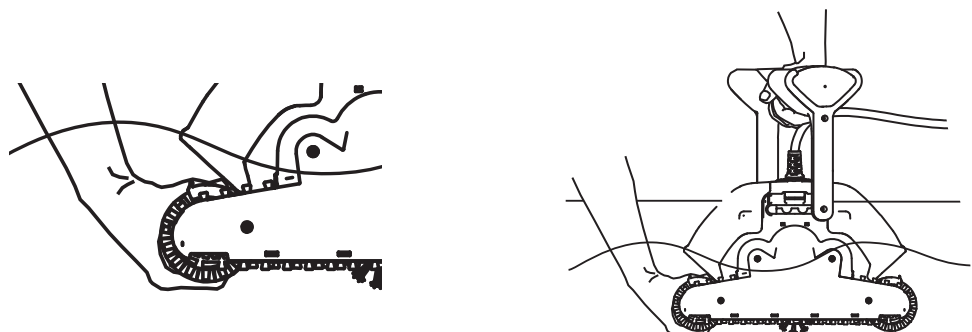
Parte 2 – En el agua

Colocar el Dolphin en la piscina.

Coloque su Dolphin en la piscina y libérela.

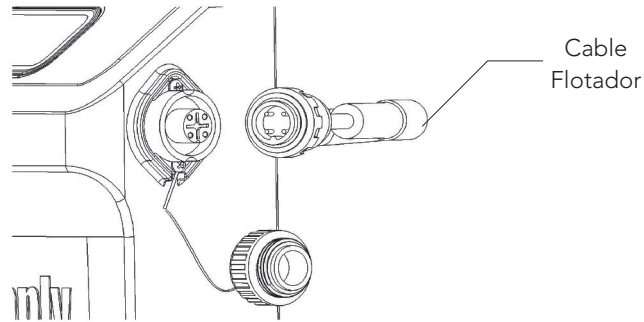


Nota: Al usar los cepillos combinados o cepillos "Wonder", exprima suavemente el material del cepillo hasta que esté totalmente mojado.

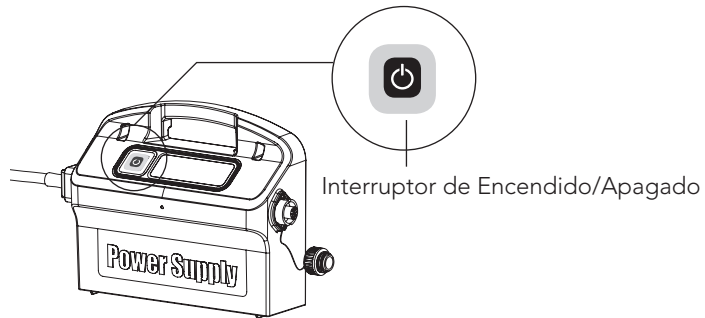


Activar el Dolphin

1. Enchufe el cable flotador del dolphin en la unidad de la fuente de alimentación.
2. Enchufe el cable eléctrico de la unidad de la fuente de alimentación en la red eléctrica.



3. Presione el interruptor de Encendido/Apagado.
4. El Dolphin empezará ahora a trabajar.



Nota: Si su modelo incluye la unidad de control remoto, por favor refiérase al folleto de instrucciones incluido.

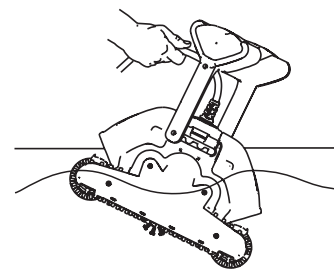
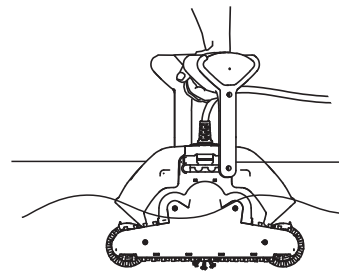


Importante: NO INGRESAR a la piscina mientras el limpiador de piscinas esté en funcionamiento.

Parte 3 – Retirar el Dolphin del agua

⚠ Desconecte la fuente de alimentación antes de cualquier actividad de mantenimiento.

1. Si el dolphin no ha concluido su ciclo, cierre la unidad de la fuente de alimentación y desconecte de la red principal.
2. Tire del cable flotador suavemente hasta que el Dolphin haya subido a la superficie, y levántelo por la manija.

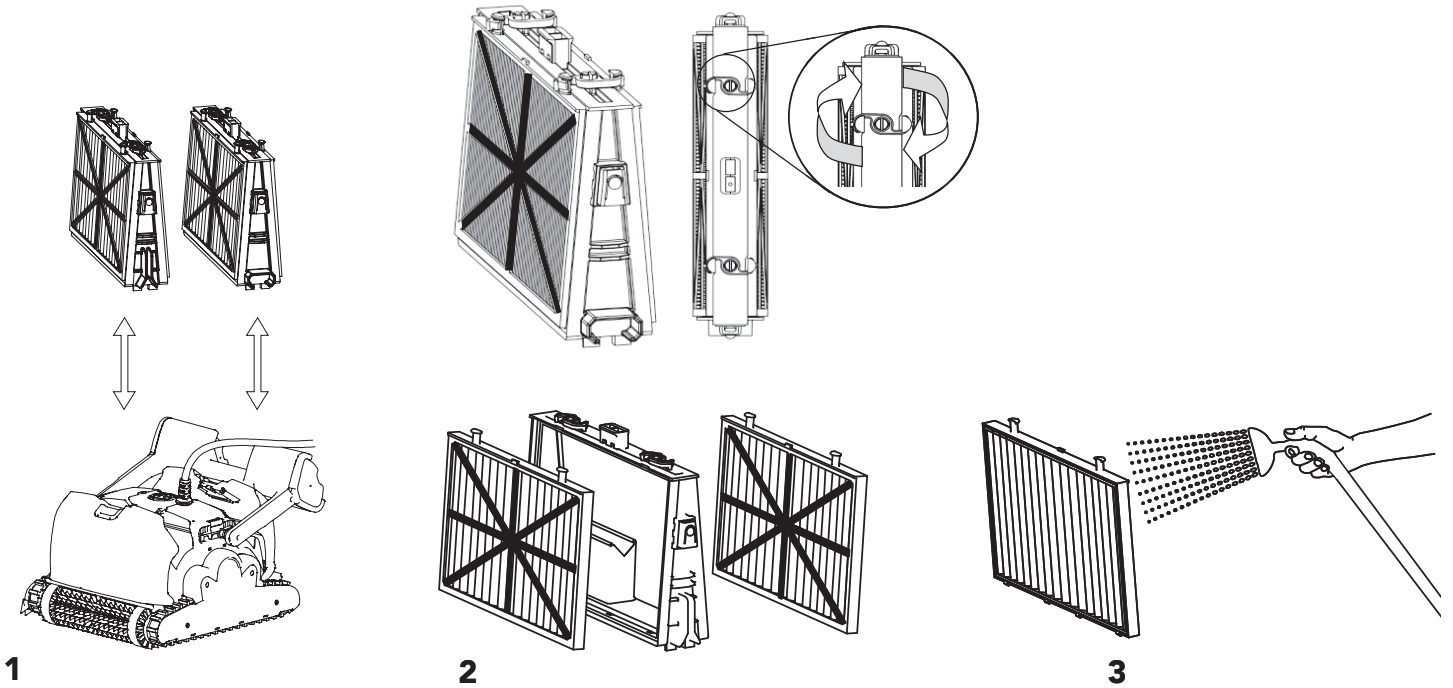


Importante: NO levante el Dolphin del agua por su cable.

Sección 3 – Mantenimiento General

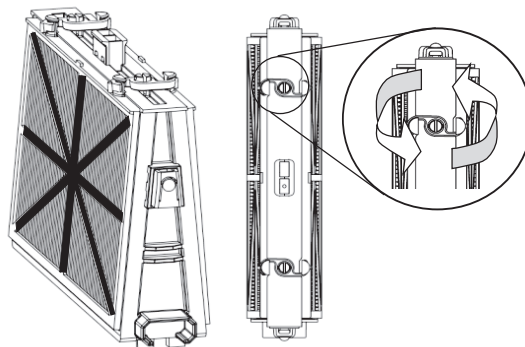
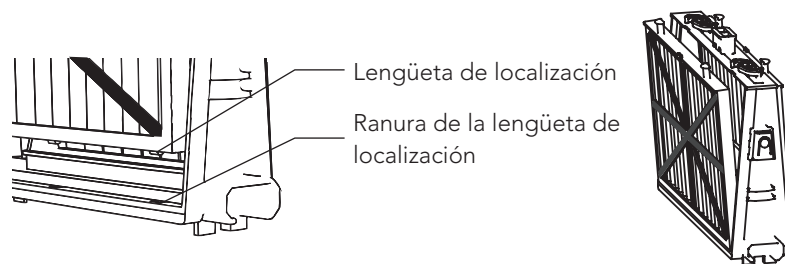
Parte 1 – Remover y limpiar los Elementos del Filtro

⚠ Desconecte la fuente de alimentación antes de cualquier actividad de mantenimiento.

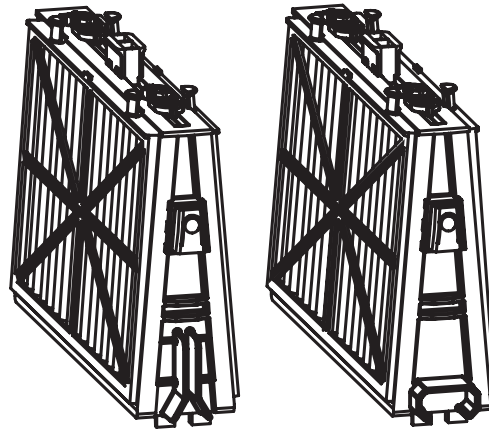


Reensamblar

Inserte las lengüetas de localización en la parte inferior del elemento del filtro en sus ranuras en el bastidor base, después cierre el clip "s".



Re-instale los filtros según el diagrama
NO FUERCE LOS FILTROS EN EL LUGAR.



Pieza de extremidad
con ranuras

Pieza de extremidad
octagonal

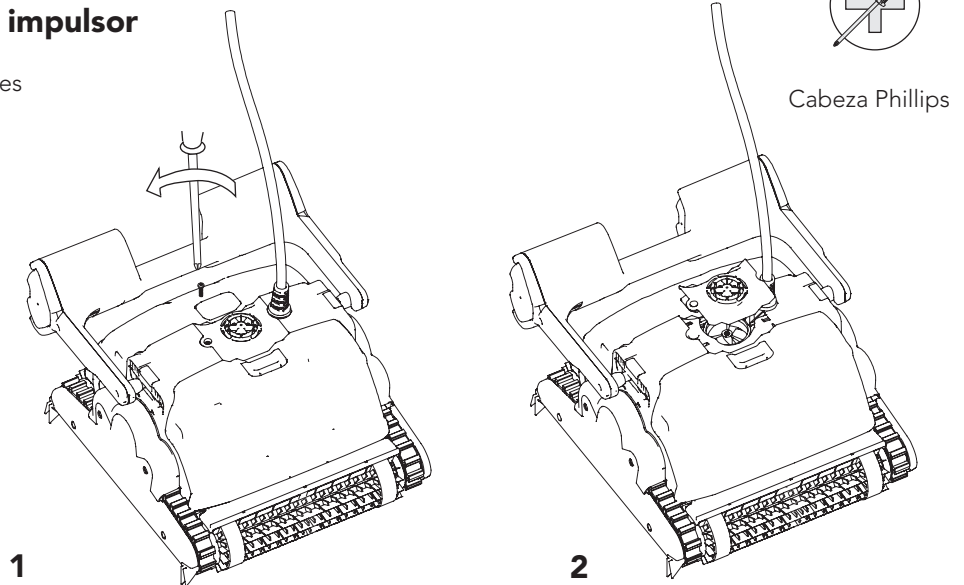
Importante: Cuando pertinente, usted debe reajustar el indicador de bolsa de filtro llena en la unidad de la fuente de alimentación d'alimentation.

Recomendación: Lave todos los cepillos con agua limpia después de cada ciclo de limpieza.

Parte 2 – Desmontar y limpiar el impulsor

⚠ Desconecte la fuente de alimentación antes de cualquier actividad de mantenimiento.

Desmonte la tapa del impulsor y limpie alrededor del compartimiento del impulsor, después reensamble.



1

2

Cabeza Phillips

Parte 3 – Instrucciones de Almacenamiento

Enrolle el cable y almacénelo en área fresca y seca – Preferiblemente en el Caddy si disponible.

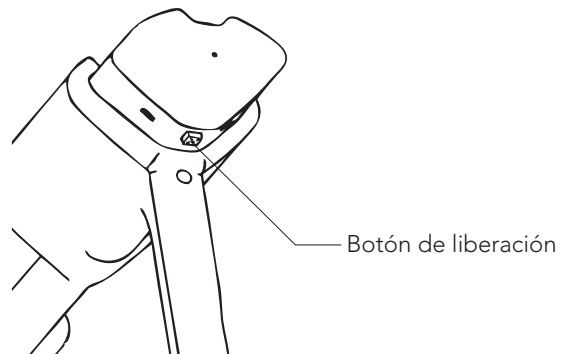
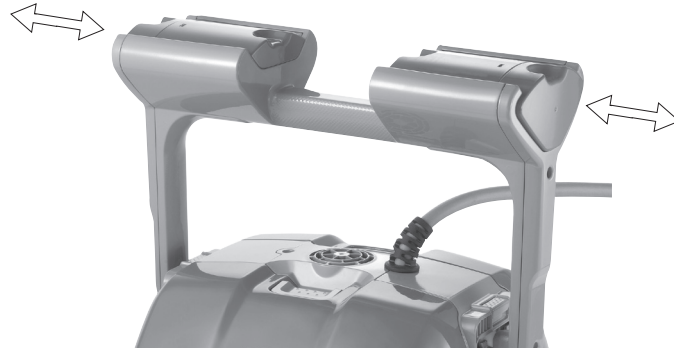
- ✗ NO almacene el Dolphin expuesto a luz solar directa.
- ✗ NO almacene el Dolphin expuesto a calor excesivo.
- ✗ NO almacene el Dolphin expuesto a helada.

Consejos útiles para mejor exploración de su piscina

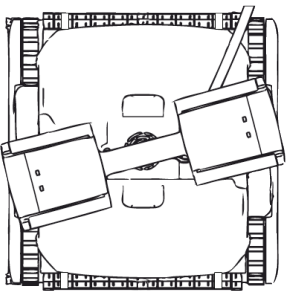
Los flotadores se pueden mover de lado, a lo largo de las ranuras de los compartimientos de la manija.

Para mover los flotadores en sus ranuras del compartimiento de la manija.

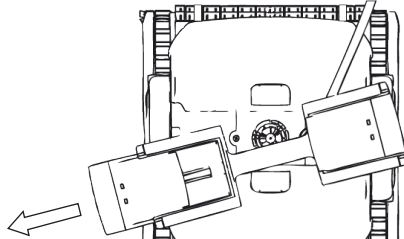
1. Empuje el flotador hacia afuera.
2. Para mover los flotadores de vuelta a su posición original, mientras presiona el botón de liberación en la base del flotador, empuje el flotador de vuelta.



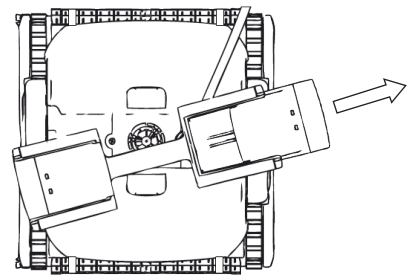
Hay tres posibles configuraciones del flotador:



Posición predeterminada de los flotadores.



Se da vuelta a menos de 90°, retire el flotador de la izquierda.



Se da vuelta a más de 90°, retire el flotador de la derecha.

Guía de Localización de Averías

Antes de entrar en contacto con su distribuidor Dolphin lea por favor toda esta guía.

Las condiciones del agua de la piscina deben estar dentro de los siguientes parámetros:

| | |
|---|-----------------------------|
| PH: 7.0 – 7.8 | NaCl: Máx. 5,000 ppm |
| Temperatura: 6°C(43°F) to 34°C(93°F) | Cloro: Máx. 4 ppm |

| Síntomas | Solución |
|---|--|
| El cable se tuerce o se enreda | Verifique cualquier obstrucción en la piscina |
| | Quite el exceso del cable de la piscina |
| | Cerciórese que el cartucho del filtro esté limpio |
| | Enderece el cable y tiéndalo al sol periódicamente |
| El Dolphin se desplaza en círculos o no llega a todas las áreas de la piscina | Verifique si hay objetos extraños en las piezas móviles |
| | Cerciórese de que el cartucho de filtro esté limpio y que las puertas del filtro estén cerradas |
| | Cerciórese de que hay suficiente cable para cubrir toda la piscina |
| | Antes de usar el Dolphin al principio de la estación usted debe cepillar todas las algas del piso y de las paredes de la piscina |
| El Dolphin no se está desplazando de lado en las paredes | Ajuste el ángulo diagonal de la manija |
| El Dolphin no trepa paredes | Cerciórese que el cartucho del filtro esté limpio |
| | Al usar el Dolphin al principio de la estación, use el cartucho de resorte |
| | Al usar el Dolphin al principio de la estación debe primero cepillar todas las algas del piso y de las paredes de la piscina |
| | Verifique si los cepillos son apropiados para el revestimiento de la piscina y reemplácelos si necesario |
| | Verifique si los cepillos están gastados y reemplácelos si necesario |
| | Cerciórese que el área del impulsor esté limpia |
| | Cuando aplicable: Verifique que la RCU está fijada para trepar |
| El Dolphin no se hunde | Cerciórese que los cepillos wonder o los cepillos combinados están mojados |
| El Dolphin se suelta de la pared en la línea de agua | Si el Dolphin sube demasiado alto consulte su distribuidor |
| La RCU no está funcionando | Verifique si las baterías necesitan ser reemplazadas |
| El motor no está funcionando | Verifique si el impulsor está bloqueado |
| | Verifique si el sistema de impulsión está bloqueado |
| | Problema eléctrico (fuente de alimentación). Verifique la fuente de energí. Si la fuente de energía está en orden, entre en contacto con su distribuidor Dolphin |

Soluciones adicionales de problemas están disponibles en nuestro sitio Web:
www.maytronics.com

DOLPHIN SUPREME M4