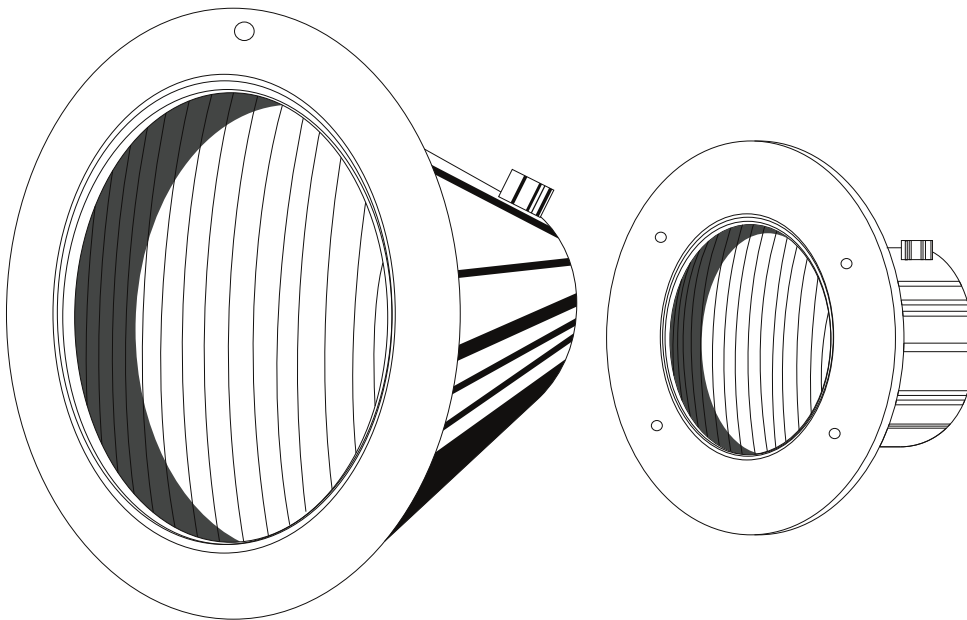


UL-S100 UL-S300

REFLECTOR DE ACERO INOXIDABLE PARA PISCINA

MANUAL DE OPERACIÓN



POR FAVOR LEA EL SIGUIENTE MANUAL CON PRECAUCIÓN Y CONSERVE EL MANUAL DE USUARIO PARA FUTURAS DUDAS.

PELIGRO RIESGO DE ELECTROCUCIÓN

Esta lámpara subacuática debe ser instalada por un electricista con licencia o certificado o un técnico calificado de acuerdo con los requisitos de la norma de su gobierno o las autoridades locales. La instalación incorrecta creará riesgos eléctricos que podrían ocasionar lesiones graves, la muerte y daños a la propiedad. Antes de dar servicio a la luz, desconecte la fuente de alimentación del interruptor automático. No hacerlo podría ocasionar lesiones graves, la muerte y / o daños a la propiedad.

PELIGRO

Antes de instalar este reflector, lea y siga todos los avisos de advertencia e instrucciones que acompañan al equipo. El incumplimiento de las advertencias e instrucciones de seguridad puede ocasionar lesiones graves, la muerte o daños a la propiedad.

NOTA IMPORTANTE: ATENCIÓN INSTALADOR

Este manual contiene información importante sobre la instalación, operación y seguridad de este producto.

Esta información debe ser compartida al dueño/operador de este equipo.

INSTALACIÓN

I. Instalación de una lámpara durante la construcción de una nueva piscina

A. Pasos preparatorios que debe completar el electricista antes de instalar la luz, ver la Figura 1.

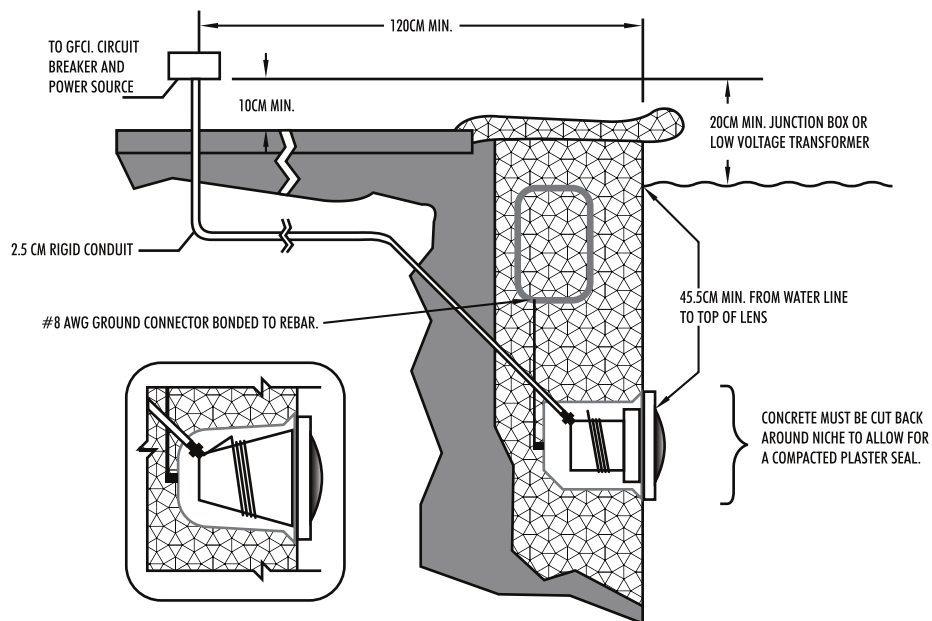


Figure 1.

1. Asegúrese de que el sistema eléctrico de la piscina cumpla con los requisitos del Código Eléctrico Nacional actual y todos los códigos y ordenanzas locales. Un electricista con licencia o certificado debe instalar el sistema eléctrico para cumplir o superar esos requisitos antes de instalar la luz. Algunos de los requisitos enumeran a continuación.

INSTALACIÓN

A. Pasos preparatorios que debe completar el electricista antes de instalar la luz, ver la Figura 1.

- a. El circuito de iluminación debe tener un Interruptor de Circuito de Falla a Tierra (GFCI), y tener un interruptor automático con clasificación apropiada.
- b. La caja de conexiones, o el transformador de bajo voltaje para los modelos de 12 voltios, se encuentra al menos a 30.5CM sobre el nivel del agua y al menos a 120CM del borde de la piscina, ver la Figura 1.
- c. La lámpara y los elementos de metal dentro de los 150CM de la piscina deben estar debidamente unidos eléctricamente.
- d. El soporte de montaje debe instalarse correctamente de modo que el borde superior de la lente de la luz subacuática esté al menos a 45,5 cm por debajo de la superficie del agua de la piscina. La parte superior de la lente corresponde al centro del centro del cubo de montaje de plástico. Figura 1. Bajo el agua
- e. El soporte de montaje debe estar debidamente conectado eléctricamente y conectado a tierra a través del NO. Conector de tierra 8AWG ubicado en la esquina superior izquierda del soporte de montaje.

2. Para asegurarse de que el sistema eléctrico de la piscina cumple con todos los requisitos aplicables, el electricista también debe consultar con el departamento de construcción local.

B. Realice los siguientes pasos después de que se cumplan los requisitos del sistema eléctrico.

1. Pase el cable a través del conducto a la caja de conexiones, dejando al menos 120CM de cable en la lámpara para enrollarla alrededor de la luz; vea la Figura 1. Este cable de 120CM alrededor de la luz permite que la luz se revise después de que la piscina se llena de agua.
2. Corte el cable en la CAJA de conexiones, dejando al menos 15CM de cable para realizar las conexiones.
3. Pele 15CM de la cubierta externa del cable para exponer los tres cables aislados. Tenga cuidado de no dañar el aislamiento en los tres (3) cables internos.
4. Conecte los tres (3) cables a los cables de circuito correspondientes en la caja de conexiones y asegure la cubierta de la caja de conexiones en su lugar.

ADVERTENCIA

Realice los siguientes pasos después de que se cumplan los requisitos del sistema eléctrico. Ver la Figura 3.

Nunca opere esta Luz subacuática durante más de 10 segundos a menos que esté totalmente sumergida en agua. Sin una inmersión total, el conjunto de la luz se calentará mucho, lo que puede provocar lesiones graves a los usuarios de la piscina, instaladores o espectadores, o daños a la propiedad.

5. Reemplace el conjunto de luz en el nicho y apriete el tornillo piloto especial.

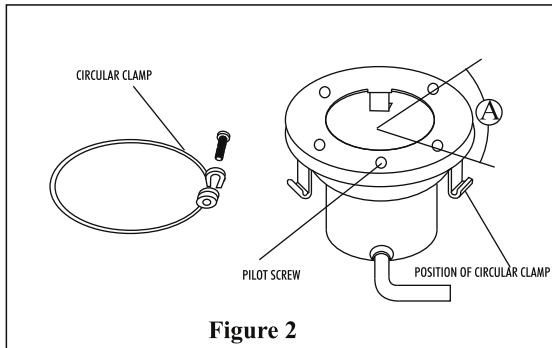


Figure 2

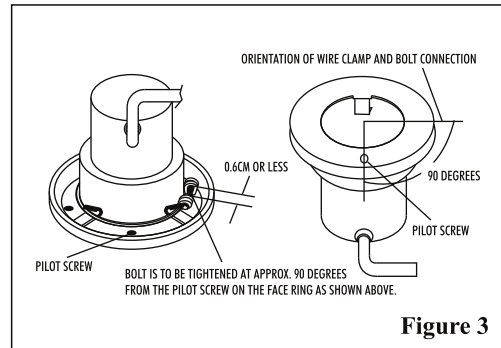
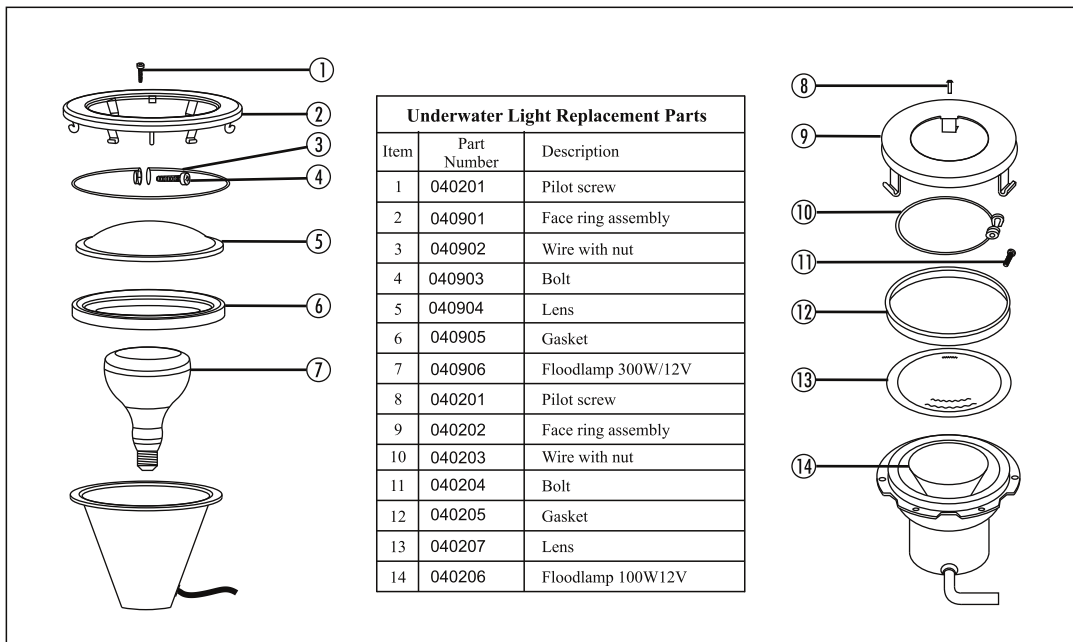


Figure 3



ADVERTENCIA

Utilice únicamente el tornillo especial de acero inoxidable provisto con el reflector. Si no se utiliza el tornillo provisto, podría crear un riesgo eléctrico que podría ocasionar la muerte o lesiones graves a usuarios de la piscina, instaladores u otras personas debido a una descarga eléctrica.

6. Antes de encender el reflector durante más de 10 segundos, llene la piscina hasta que el reflector subacuático esté sumergido en el agua. Para comprobar el funcionamiento correcto, active el interruptor principal y verifique que haya encendido.

II. REEMPLAZO DE LAMPARA

PELIGRO

Desconecte siempre la energía de la luz de la piscina en el interruptor automático antes de reparar la luz. De lo contrario, podría provocar la muerte o lesiones graves al instalador, a los usuarios de la piscina u otras personas debido a una descarga eléctrica.

A. Apague el interruptor eléctrico principal o el interruptor de circuito, así como también el interruptor que opera la luz subacuática.

B. Necesitará los siguientes artículos:

1. Una nueva junta de lente.

2. Una lámpara, consulte la Tabla 1 para conocer el tipo y la potencia correctos.

C. Para quitar el reflector, quite el tornillo piloto especial en la parte superior del anillo de cara, retire el conjunto de luz del nicho y coloque el conjunto en la plataforma.

D. Desmontar la lámpara y quitar la bombilla. Retire y deseche la junta vieja.

E. Asegure el anillo de la cara a la lámpara. Los tornillos de sellado se deben apretar de la siguiente manera para asegurar un sello apropiado.

1. Para reflectores con aros de acero

a. Apriete parcialmente el tornillo en la posición de las 3 en punto, y luego apriete parcialmente el tornillo en la posición de las 9 en punto. Apriete parcialmente el tornillo en otra posición "opuesta", y luego apriete parcialmente el tornillo directamente desde allí segundo.

b. Continúe apretando parcialmente todos los tornillos en la secuencia anterior hasta que todos los tornillos estén ajustados uniforme y firmemente. Se recomienda un torque de 50CM libras.

2. Para luces con anillo de cara de acero inoxidable:

a. Con los extremos doblados de la abrazadera de unidad de unidad circular apuntando hacia abajo, extienda la abrazadera y colóquela en los huecos "U" de las palancas de bloqueo. Asegúrese de que los extremos doblados de la abrazadera estén ubicados entre el par de palancas de bloqueo como se muestra en la Figura 2, ubicación A Compruebe que la abrazadera esté enganchada correctamente con todas las palancas; ver Figura 2.

b. Mantenga los extremos de la abrazadera de unidad juntos. Inserte el perno a través de un extremo del extremo doblado y luego inserte el otro extremo a través del otro extremo doblado y enrosque el perno en la tuerca. Con un destornillador Phillips # 3, apriete el tornillo y la tuerca hasta que la distancia entre los extremos de la abrazadera sea igual a 0.6CM o menos; ver Figura 3.

F. Vuelva a colocar el conjunto de luz en el nicho y apriete el tornillo piloto especial..

Use solo el tornillo piloto especial provisto con esta luz subacuática. Este tornillo se monta y pone a tierra eléctricamente la carcasa de forma segura al anillo de montaje y al nicho mojado. Si no se utiliza el tornillo provisto, podría crear un peligro eléctrico que podría ocasionar la muerte o lesiones graves a usuarios de la piscina, instaladores u otros debido a una descarga eléctrica..

G. Llene la piscina hasta que la el reflector esté completamente sumergido en agua antes de operar la luz por más de 10 segundos. Encienda el interruptor principal o el interruptor del circuito, así como la luz que opera el reflector para verificar el correcto funcionamiento del equipo.