



Manual de Propietario

ADVERTENCIA

Este equipo debe ser instalado y reparado por un técnico capacitado.

La instalación inapropiada puede crear peligros eléctricos que podrían dar como resultado agravio a la propiedad, lesión seria o muerte. La instalación inapropiada anulará la garantía. ser dado al dueño /operador de este equipo.



Notificación al Instalador

Este manual contiene información importante acerca de la instalación, operación y uso seguro de este producto. Una vez que el producto ha sido instalado este manual debe ser dado al dueño /operador de este equipo.

**Inter[®]
Water**

CONTENIDO

ANTES DE LA INSTALACIÓN, ASEGÚRESE DE LEER CUIDADOSAMENTE TODAS LAS INSTRUCCIONES Y ADVERTENCIAS.....	3
INSPECCIÓN.....	3
INSTRUCCIONES DE SEGURIDAD IMPORTANTES.....	3
UBICACIÓN PARA LA INSTALACIÓN.....	4
PLOMERÍA GENERAL.....	4
PLOMERÍA DE LA BOMBA.....	5
DATOS ELÉCTRICOS.....	5
PUESTA EN MARCHA DE LA BOMBA.....	5
CONTROLANDO LA SALIDA.....	6
BOMBAS DE DOS VELOCIDADES.....	6
PREPARANDO PARA EL INVIERNO.....	7
QUÍMICA DEL AGUA.....	7
MANTENIMIENTO DE LA BOMBA.....	7
LIMPIEZA.....	7
MANTENIMIENTO Y PIEZAS DE REPUESTO.....	8
RESOLUCIÓN DE PROBLEMAS.....	8
DETALLES TÉCNICOS.....	10
PARTES DE REPUESTO.....	11

ANTES DE LA INSTALACIÓN, ASEGÚRESE DE LEER CUIDADOSAMENTE TODAS LAS INSTRUCCIONES Y ADVERTENCIAS.

Refiérase a la placa(s) de datos del producto por especificaciones e instrucciones de operación adicionales.

INSPECCIÓN

Examine el equipo cuándo sea recibido. Notifique a su distribuidor o transportista, sobre cualquier daño o partes extraviadas. Verifique que el equipo sea del tamaño y modelo especificados.

INSTRUCCIONES DE SEGURIDAD IMPORTANTES

Al instalar y usar este equipo eléctrico, las medidas básicas de precaución deben ser seguidas siempre, incluyendo las siguientes:

- 1. LEA Y SIGA TODAS LAS INSTRUCCIONES.**
- 2. ADVERTENCIA** _ Para reducir cualquier riesgo de lesión, no permita que niños usen este producto a menos que sean supervisados de cerca en todo momento.
- 3. ADVERTENCIA** _ (Para unidades con cable y clavija conectados). Riesgo de Choque Eléctrico. Conéctese únicamente a un receptor de tipo de conexión a tierra protegido por un interruptor de circuito de falla a tierra (GFCI). Contacte a un electricista calificado, si usted no puede verificar que el receptor esté protegido por un GFCI.
- 4. ADVERTENCIA** _ (Para unidades con cable y clavija conectados). No entierre el cable. Ubique el cable de manera que se minimice el peligro de ser dañado por cortadoras de césped, podadoras de setos u otros equipos.
- 5. ADVERTENCIA** _ (Para unidades con cable y clavija conectados). Para reducir el riesgo de choque eléctrico, reemplace el cable dañado inmediatamente.
- 6. ADVERTENCIA** _ (Para unidades con cable y clavija conectados). Para reducir el riesgo de choque eléctrico, no use una extensión para conectar la unidad a la toma eléctrica; provea de una toma eléctrica adecuadamente ubicada.
- 7. PRECAUCIÓN** _ (Para bombas con cable de 25' (7.62 m)). Esta bomba es para usarse únicamente con piscinas almacenables. No se use con piscinas instaladas permanentemente. Una piscina almacenable se construye, pensando en que pueda desmantelarse fácilmente para almacenarla y pueda ser re ensamblada a su forma original.
- 8. PRECAUCIÓN** _ (Para bombas con / sin cable de 3' (9.1 m) ó 6' (1.82 m)). Esta bomba es para usarse con piscinas instaladas permanentemente y también puede ser usada en Jacuzzi y spa, si se encuentra marcada para tal aplicación. No es para usarse con piscinas almacenables. Una piscina permanente es construía en el suelo, sobre este o en una edificación; de manera que no puede ser desensamblada para almacenamiento. Una piscina almacenable se construye, pensando en que pueda desmantelarse fácilmente para almacenarla y pueda ser ensamblada a su forma original.

9. **ADVERTENCIA** _ (Para jacuzzi y bombas para spa). No instale dentro de un recinto exterior o por debajo del faldón del jacuzzi o spa, a no ser que este marcada para tal instalación.

10. **¡GUARDE ESTAS INSTRUCCIONES!**

UBICACIÓN PARA LA INSTALACIÓN

Ubique la bomba tan cerca de la piscina/spa como le sea posible, preferentemente en un área seca, bien ventilada y alejada de la luz del sol directa. Debería estar sobre una superficie dura y nivelada.

Tenga en consideración lo siguiente:

1. Drenaje alejado de la bomba.
2. Ventilación del motor de la bomba.
3. Acceso para un futuro mantenimiento y/o reparación, o bien, preparación para el invierno.
4. Protección contra el clima y/o medio ambiente.

Las bombas sin trampa de pelo son diseñadas para la succión por inundación (todos los accesorios y la tubería de succión deben estar por debajo del nivel del agua) y no son autocebantes. Por consiguiente, la bomba debe ser instalada en una elevación que esté por debajo del nivel del agua cuándo la piscina o el spa estén llenos; sin embargo, si están instaladas válvulas en la línea de succión, la bomba puede ser cerrada para cebarla.

Las bombas con trampa de pelo son autocebantes, pero deberían ser montadas tan cerca como sea posible del nivel del agua o por debajo de este, para facilitar el cebado. Mantenga al mínimo la distancia vertical si usted elige montar bomba sobre el nivel del agua.

PLOMERÍA GENERAL

PARA CONEXIONES SOLDADAS CON SOLVENTE

Tubería rígida o flexible de PVC puede ser usada. Los extremos de los tubos deben estar limpios y libres de cualquier resto generado durante el corte. Asegúrese que está usando el adhesivo adecuado en el tipo de tubería especificada.

Nota: Un imprimador asegurará que el pegado de las uniones sea superior. El adhesivo Suregard P-3000 viene con un trazador color púrpura autorizado en áreas donde los códigos especifican que un imprimador deba ser usado.

Cuidado: Recomendamos que usted considere las condiciones climáticas al aplicar los adhesivos. Ciertas situaciones atmosféricas, como un alto contenido de humedad, hacen que la acción adhesiva de ciertos pegamentos sea menos efectiva. Verifique las instrucciones del fabricante.

PARA CONEXIONES ROSCADAS

Use sólo cinta de Teflón o equivalente en las conexiones roscadas de la tubería. Otros compuestos para tubería pueden dañar las roscas. Nosotros no recomendamos compuestos basados en silicón

o en petróleo. NO APRIETE DE MÁS LAS CONEXIONES - APRETAR CON LA MANO 1/2 VUELTA MÁS ES SUFICIENTE.

PLOMERÍA DE LA BOMBA

La tubería de succión debería ser tan extensa o más larga que la tubería de descarga. Evite usar tubería de succión más pequeña que la conexión de la bomba.

Mantenga la tubería tan recta y corta como posible y del tamaño adecuado. Evite conectar un codo directamente en la toma de entrada de la bomba (use un tramo de tubería recta para permitir el ingreso adecuado del agua).

Organizar los tramos horizontales en pendiente ascendente hacia la bomba para prevenir que en los puntos altos se puedan formar bolsas de aire. Afiance la tubería de manera independiente, a fin de no colocar tensión sobre la bomba.

Mantenga tanta línea de succión, como sea posible; por debajo del nivel del agua para reducir el tiempo de cebado. Instale válvulas y uniones en la succión de la bomba y en las líneas de retorno para facilitar la revisión y el servicio.

Se recomiendan válvulas para reducir el flujo durante el mantenimiento, si el sistema está instalado por debajo de nivel del andador. Las válvulas de succión son esenciales para cebar todas las bombas sin trampa de pelo instaladas sobre el nivel del agua.

Las bombas con trampa de pelo son autocebantes, no obstante, recomendamos el uso de una válvula check (de retención) en la tubería de succión, ya sea a nivel o por debajo del nivel del agua, si la altura de succión está a más de cinco pies o si la succión seca está a más de diez pies de largo. Mantenga completamente abierta la válvula en la tubería de succión durante la operación.

DATOS ELÉCTRICOS

Refiérase a la información en la placa sobre el motor, para obtener datos para el mantenimiento eléctrico. Todos los motores deberían ser desconectados de la caja de fusibles o de interruptor de circuito.

Asegúrese de que el calibre del cable es suficiente para el caballaje de la bomba y la distancia de la fuente de poder. El cableado debería realizarse de acuerdo con los códigos aplicables y debiese ser hecho por un electricista competente.

Recomendamos la instalación de un interruptor de circuito de falla a tierra para una mayor seguridad.

PUESTA EN MARCHA DE LA BOMBA

No accione bomba hasta que haya sido cebada con el agua que enfrie y lubrique el sello. Para bombas sin trampa de pelo y ubicadas sobre el nivel del agua, cierre la válvula de la línea de succión y llene la bomba con agua para cebar.

Para bombas con trampa de pelo y ubicadas por encima del nivel del agua, cébelas quitando la tapa de la trampa de pelo y llenándolas de agua. Las bombas localizadas por debajo del nivel

del agua, se cebaran solas, si toda la tubería está por debajo del nivel del agua. Después de que la bomba ha sido cebada, energizar el motor y abra todas las válvulas de las líneas de succión y descarga.

Puede tomar algún tiempo para que la bomba remueva el aire de las tuberías de aspiración. Si no se observa ningún flujo en cinco minutos, detenga el motor y vuelva a cebar. Si la bomba falla al operar, revise en busca de fugas de aire. Refiérase a la sección de Resolución de Problemas.

Luego de cerca de diez minutos de operación, compruebe las boquillas de retorno en busca de burbujas de aire. Un flujo continuo de aire indica fugas en tubería de succión. Localice y corrija algunas fugas inmediatamente.

CONTROLANDO LA SALIDA

Mantenga completamente abierta la válvula de compuerta en la tubería de succión durante la operación. Debería ser necesario, usar una válvula en línea de retorno para controlar la salida.

Cuidado: No vuelva a ajustar el aro de bloqueo de la trampa de pelo durante la operación.

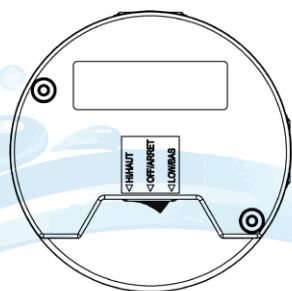
Cuidado: No accione la bomba con las válvulas de succión o descarga cerradas.

BOMBAS DE DOS VELOCIDADES

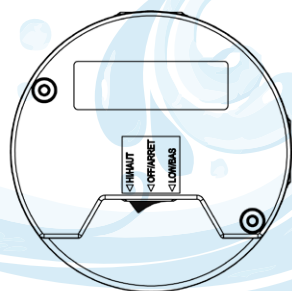
Los modelos de dos velocidades se recomiendan en una piscina cuando la velocidad alta es necesaria para una máxima filtración en los períodos de utilización máxima y cada vez que los niveles de turbiedad sean altos. En las demás ocasiones, cambie a la velocidad lenta. Para retrolavar y aspirar, se requiere de la velocidad alta.

En spa y jacuzzi, use la velocidad alta para obtener el desempeño completo en el modo de hidrotterapia. Otras veces, como cuando se está en el ciclo de filtrado/calentamiento, use la velocidad baja. La velocidad lenta provee del suficiente flujo, como para activar la mayoría de calentadores para spa y provee del suficiente flujo para la filtración.

En hidromasajes, use la velocidad rápida para lograr un desempeño completo en el modo de hidrotterapia y use la velocidad baja para cebar. La imagen de abajo muestra cómo intercambiar entre la velocidad rápida y la velocidad lenta.



ALTA VELOCIDAD



BAJA VELOCIDAD

PREPARANDO PARA EL INVIERNO

Consulte con su distribuidor, sobre recomendaciones para preparar su equipo para el invierno; si en su localidad pueden llegar a ocurrir temperaturas de congelamiento. Su conocimiento sobre su equipo, lo convierten en la mejor fuente de información capacitada. Siga sus recomendaciones y si estas incluyen el drenar el sistema de filtrado, proceda como sigue:

1. Si su sistema no contiene un filtro, proceda al paso 2.
 - A. Para filtros de arena: RETROLAVE de 3 a 5 minutos y coloque la válvula dial en PREPARAR PARA EL INVIERNO (WINTERIZE).
 - B. Para filtros de cartucho: Limpie el elemento filtrante y almacénelo en un lugar seco.
2. Drene el sistema aflojando los tapones de desagüe (se drenará sin remover completamente los tapones de la unidad) y/o quitando las tapas de la tubería.

QUÍMICA DEL AGUA

Un uso adecuado y consistente de productos químicos es necesario para mantener el agua limpia y sana, previniendo la propagación de infecciones por gérmenes y controlando el crecimiento de algas que pueden estropear la apariencia y el disfrute de su piscina o su spa.

El cloro es comúnmente el producto químico más usado para proveer un agua limpia e higiénica. Cualquier cloro seco o líquido (calcio o hipoclorito de sodio) puede ser usado y debería ser agregado diariamente, ya que es disipado por la suciedad y los gérmenes; así como también por el sol y el viento.

Es también importante mantener el nivel correcto de acidez o alcalinidad en el agua de la piscina. Éste es el pH de su piscina con pH 7.0 siendo neutral.

Lecturas por encima de 7.0 son alcalinas y por debajo son ácidas. Un rango deseable es de 7.2 a 7.4.

MANTENIMIENTO DE LA BOMBA

1. Los motores son auto lubricantes - no requieren de lubricación.
2. Limpie la canastilla, si usted tiene una bomba con trampa de pelo.
3. Inspeccione visualmente en busca de bloqueos en las salidas de aire sobre la carcasa del motor. Quite cualquier basura tras el interruptor de apagado (off).
4. Los sellos de eje pueden desgastarse y deben ser reemplazados si se observa fuga.

LIMPIEZA

Cambie el interruptor a apagado (off). Cierre las válvulas en las líneas de succión y de retorno.

Destornille el anillo de bloqueo en sentido contrario a las manecillas del reloj y remueva la tapa y saque la canastilla de la trampa de pelo.

Limpie y vuelva a poner la canastilla. Cuide que la canastilla sienta adecuadamente.

Limpie el empaque (O-Ring) y re lubríquelo con vaselina si es necesario. El empaque (O-Ring) limpio sienta en la tapa y la trampa de pelo.

Coloque la tapa y vuelva a cerrar apretando únicamente con la mano y abra las válvulas. Regrese la bomba a operar.

Cuidado: No vuelva a ajustar la trampa de pelo durante la operación.

MANTENIMIENTO Y PIEZAS DE REPUESTO

Referente al mantenimiento, su distribuidor local debido al conocimiento que tiene de su equipo; se convierte en la fuente de información calificada. Ordene todas las piezas de repuesto a través de su distribuidor. Dé la siguiente información, cuando ordene las piezas de repuesto:

1. Los datos de la placa con el nombre de la unidad.
2. La descripción de la parte.

RESOLUCIÓN DE PROBLEMAS

EL MOTOR NO ARRANCA

1. Desconectada del interruptor o el cortacircuito en posición de apagado (OFF).
2. Fusibles fundidos o protección térmica de sobrecarga abierta. El eje del motor atorado.
3. El bobinado del motor quemado.
4. Arrancador defectuoso dentro de motor monofásico
5. Desconectada o cableado defectuosos
6. Bajo voltaje

EL MOTOR NO ALCANZA TODA LA VELOCIDAD

1. Bajo voltaje
2. Unidad de 2 velocidades fijada en velocidad lenta
3. Bobinado del motor conectado a un voltaje equivocado en el modelo de 2 velocidades.

EL MOTOR SE SOBRECALIENTA (SE PROTEGE)

1. Bajo voltaje
2. Bobinado del motor conectado al voltaje equivocado en el modelo de 2 velocidades.
3. Ventilación inadecuada

LA BOMBA NO SUMINISTRA AGUA

1. La bomba no está cebada
2. Una válvula cerrada en la línea de succión o descarga
3. Fuga o aire en el sistema de succión
4. Impulsor atascado

BAJA CAPACIDAD DE LA BOMBA

1. Una válvula parcialmente cerrada en la línea de succión o de descarga
2. La línea de succión o de descarga está parcialmente obstruida
3. La línea de succión o de descarga es demasiado pequeña
4. La bomba está corriendo a una velocidad reducida (vea arriba)
5. La canastilla del desnatador o de la trampa de pelo está obstruida
6. Filtro sucio
7. Impulsor atascado
8. Rotación equivocada (únicamente en trifásica)

BAJA PRESIÓN DE BOMBEO

1. Bomba corriendo a una velocidad reducida (vea arriba)
2. Rotación equivocada (únicamente trifásica)
3. Válvula de descarga o boquillas de entrada demasiado cerradas

ALTA PRESIÓN DE BOMBEO

1. Válvula de descarga o boquillas de entrada demasiado cerradas
2. Tubería de retorno demasiado pequeña
3. Filtros sucios

RUIDO EN LA BOMBA Y EL MOTOR

1. Canastilla del desnatador o de la trampa de pelo obstruida
2. Rodamientos del motor desgastados
3. Válvula parcialmente cerrada en la tubería de succión
4. La tubería de succión parcialmente obstruida
5. Manguera de aspirado tapada o demasiado pequeña
6. La bomba que no está apoyada correctamente

FUGA DE AGUA EN EJE CENTRAL

1. El sello del eje requiere ser reemplazado

BURBUJAS DE AIRE EN LAS BOQUILLAS DE ENTRADA

1. Fuga de aire en la línea de succión, en las conexiones o en el vástago de válvula
2. El empaque de la tapa de la trampa de pelo necesita ser limpiado
3. Restricción en tubería de succión
4. Bajo nivel de agua en la piscina

NOTA: Si las recomendaciones en la parte de Resolución de Problemas de este manual no solucionan su problema(s) particular(es), por favor, contacte a su distribuidor local para el mantenimiento.

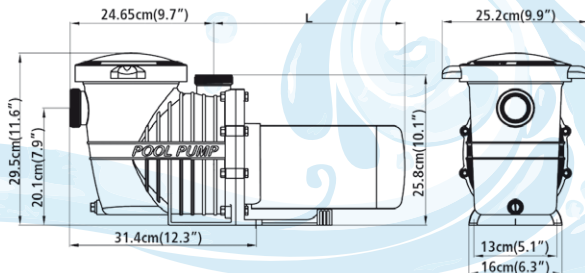
DETALLES TÉCNICOS

MOTOBOMBAS SERIE RHINE UNA VELOCIDAD / INTER WATER					
Código	Modelo	H.P.	Voltaje (V)	AMPS	Peso (Kg)
85-005-1105-2071	7RI	3/4	115	9.2	9.7
85-005-1105-2101	10RI	1	115/230	11.5/ 5.7	10.2
85-005-1105-2151	15RI	1 1/2	115/230	14/ 7	12.4

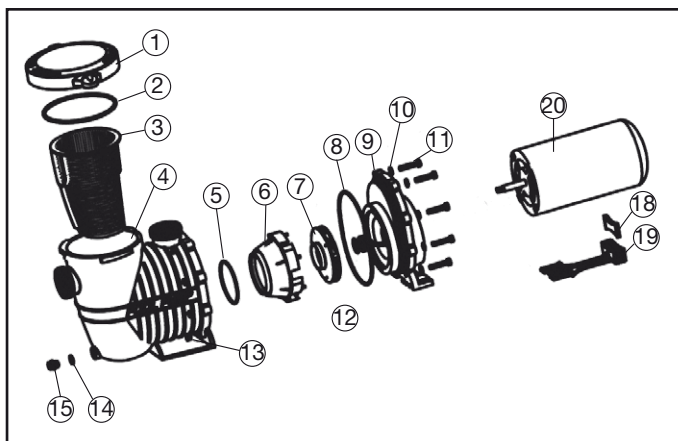
MOTOBOMBAS SERIE RHINE DOBLE VELOCIDAD / INTER WATER					
Código	Modelo	H.P.	Voltaje (V)	AMPS	Peso (Kg)
85-005-1105-2072	7RI-2	3/4	115	10/3.2	10.1
85-005-1105-2102	10RI-2	1	115	12/3.6	10.9
85-005-1105-2152	15RI-2	1 1/2	230	7.5/2.1	13

RHINE UNA VELOCIDAD	
Modelo	Medida L (cm)
7RI	30.7
10RI	31.4
15RI	33.2

RHINE DOBLE VELOCIDAD	
Modelo	Medida L (cm)
7RI-2	31.7
10RI-2	32.7
15RI-2	34.2



PARTES DE REPUESTO



REFACCIONES MOTOBOMBAS RHINE

CÓDIGO	FIG.	DESCRIPCIÓN
85-305-1105-1101	1	Tapa para trampa de pelo
85-305-1105-1102	2	Empaque para trampa de pelo
85-305-1105-1103	3	Canastilla para trampa de pelo
85-305-1105-1104	4	Carcasa y trampa de pelo
85-305-1105-1105	5	Empaque para difusor
85-305-1105-1106	6	Difusor
85-305-1105-1107		Impulsor p/motobomba 7RI
85-305-1105-1117	7	Impulsor p/motobomba 10RI
85-305-1105-1127		Impulsor p/motobomba 15RI
85-305-1105-1108	8	Empaque para cubierta de bomba
85-305-1105-1109	9	Cubierta de bomba
85-305-1105-1110	10	Junta M8
85-305-1105-1111	11	Tornillo M8*40
85-305-1105-1112	12	Juego de sello
85-305-1105-1113	13	Tuerca M8
85-305-1105-1114	14	Empaque para dren
85-305-1105-1115	15	Tapón de desagüe
85-305-1105-1118	18	Soporte para base
85-305-1105-1119	19	Base para montaje
85-305-1105-1120		Motor de .75HP p/ bomba 7RI
85-305-1105-1130	20	Motor de 1HP p/ bomba 10RI
85-305-1105-1140		Motor de 1.5HP p/ bomba 15RI



**Inter[®]
Water**



www.inter-water.com