

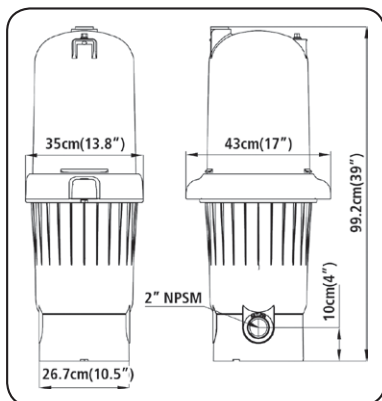


Filtro Bering

- ✦ Diseño compacto para espacios pequeños.
- ✦ Filtra suciedad de 10 a 15 micras.
- ✦ Manijas que facilitan acceso al cartucho.

Características

- ☞ El tanque del filtro extra durable esta reforzado con material copolímero.
- ☞ Cartucho extra largo con nuevo diseño de precisión de núcleo extruído que provee de extra fuerza y flujo máximo.
- ☞ El colector de agua filtrada y el recolector de residuos previenen el paso de desechos pesados a la piscina cuando se remueve el cartucho para limpieza.



Medidas del filtro Bering

FILTROS DE CARTUCHO SERIE BERING * / INTER WATER

Código	Modelo	Área Filtrante Pies ²	Para Piscinas De				Comercial		Residencial	
			En 6 Horas		En 8 Horas		LPM	GPM	LPM	GPM
			Comercial	Residencial	Comercial	Residencial				
85-002-1102-3120	BE120	120	61,200 lts	163,440 lts	81,600 lts	217,920 lts	170	45	454	120
85-002-1102-3150	BE150	150	76,320 lts	204,480 lts	101,760 lts	272,640 lts	212	56	568	150
85-002-1102-3200	BE200	200	102,240 lts	272,520 lts	136,320 lts	363,360 lts	284	75	757	200

Notas:

Los filtros de cartucho se calculan distinto para uso comercial que para el residencial, ya que en uso comercial se saturan mucho más rápido y a esto se debe que en las tablas se recomienda calcularlos con 3 veces menor flujo para uso comercial.

* 0.375 gpm/pie² para piscinas o spas comerciales es el estándar NSF / · 1.0 gpm/pie² para piscinas o spas residenciales es el estándar NSF. / · Uso comercial se refiere a un uso constante y con una carga de usuarios alta.



• Guía de Instalación y Manual de Propietario •

Un producto de:

**Inter
Water**

UBICACIÓN DEL FILTRO

Es importante, primero, determinar dónde estarán ubicados su bomba y su filtro. Si estarán por encima del nivel del agua, deberá ser usada una bomba autocebante. Las bombas autocebantes tienen la capacidad de levantar agua desde un nivel inferior y llenarse automáticamente.

1. Ya que las conexiones de la tubería ofrecen una resistencia al flujo de agua, posicione el filtro tan cerca de la piscina como los códigos locales lo permitan. Mantenga la cantidad de conexiones al mínimo. Seleccione un lugar bien drenado, uno que no se inunde cuando llueva.
2. Coloque el filtro en una superficie sólida y nivelada. Asegúrese de que el filtro, la bomba, el dren y manómetro sean accesibles para facilitar su operación.
3. Posicione el filtro, de manera que el tanque pueda drenarse por gravedad.
4. Si le es práctico, ubique la bomba y el filtro a la sombra; para protegerlos del continuo calor y luz directa del sol.

PLOMERÍA

1. Use tubería de 1-1/2" o 2". Al hacer conexiones permanentes, asegúrese de proveer uniones que faciliten el mantenimiento.
2. Consulte los diagramas de disposición básica de válvulas, que se sugiere. Se recomienda el uso de válvulas de bola en donde se necesiten. Mientras que todos los sistemas tienen variaciones, la consideración principal es la de proveer el control adecuado de flujo de agua desde la piscina a la bomba y el filtro y de regreso a la piscina. Cuando el filtro se ubica por debajo del nivel del agua, se deben proveer válvulas checks para prevenir el contra flujo de agua hacia el filtro, durante la limpieza y la rutina de mantenimiento.
3. Toda la tubería del filtro es de 1-1/2" ó 2" N.P.T. (National Pipe Thread) o conectores (para pegarse/soldarse con solvente). Cuando realice conexiones roscadas al filtro use conectores de plástico. Aplique tres vueltas de cinta Teflón a las roscas macho (o use un sellador especial para tubería plástica). Atornille la conexión dentro de la rosca y apriete con la mano: a continuación, utilizando una llave, apriete una vuelta completa. Apretar de más es innecesario y solo daría como resultado conexiones quebradas o dañadas.
4. Conecte la tubería de succión entre el desnatador, las boquillas de succión, etc. y la bomba.
5. Instale la tubería de retorno a la piscina.
6. Si el manómetro no está instalado, aplique cinta Teflón en la rosca macho del manómetro y cuidadosamente atorníllelo dentro del agujero roscado en la cabeza del filtro.
7. Un tapón de dren es provisto con cada filtro y es todo lo que se necesita para el completo drenado del filtro. Una válvula de liberación de aire es provista para purgar el aire no deseado cuando se pone en marcha el filtro. Se provee de una liberación de aire automática, para remover el aire durante el funcionamiento.
8. Todas las conexiones eléctricas deberían ser hechas conforme a las especificaciones locales.
9. Revise fugas en las uniones o tuberías antes de poner en funcionamiento.
10. Revise el manual de instalación de la bomba para mayor información sobre el equipo.

PONIENDO EN MARCHA EL FILTRO

Asegúrese de que el tapón del dren del filtro está cerrado. Abra dando algunas vueltas a la válvula de liberación de aire y abra las válvulas succión y de retorno (cuando se use). CUIDADO: Asegúrese de que estén abiertas todas las válvulas de succión y descarga, cuando se pone en marcha el sistema.

El no hacerlo, puede causar lesiones severas en la persona y/o daño a la propiedad. Asegúrese de que la perilla de bloqueo está asegurada (apriete a mano, sólo se requiere de una ligera presión).

Aléjese del filtro y cebe la bomba y póngala en marcha, siguiendo las instrucciones del fabricante.

El aire atrapado en el sistema, se liberará automáticamente hacia la piscina y a la válvula de liberación. Cierre la válvula de liberación de aire, tan pronto como el aire sea despresurizado.



• Guía de Instalación y Manual de Propietario •

Un producto de:

**Inter
Water**

FILTRADO

La filtración comienza tan pronto como el flujo es constante a través del filtro. Como el cartucho filtrante remueve la suciedad del agua de la piscina, la acumulación de la misma causa una resistencia al flujo. Como consecuencia, la presión manométrica se incrementará y el flujo decrecerá.

Cuando la presión se incrementa de 7-10 psi (.49-.70 Bar) por encima de la presión de arranque, o cuando el flujo decrece por debajo de la tasa deseada; limpie o reemplace el cartucho filtrante.

LIMPIEZA/REEMPLAZO DEL CARTUCHO

Removiendo el Cartucho (Elemento Filtrante)

1. Apague la motobomba.
2. Si el filtro queda por debajo del nivel del agua, cierre las válvulas (o bloquee las líneas de succión y descarga) para prevenir el contraflujo desde la piscina.
3. Destornille y remueva el tapón de dren que permite que el agua se drene del filtro. Cierre el tapón de dren. (Nota: Para ayudar al proceso de drenado: abra unas pocas vueltas la salida de aire.)
4. Desatornille y retire la perilla de bloqueo (en sentido contrario a las manecillas del reloj).
5. Cuidadosamente levante la tapa superior para acceder al cartucho del filtro.
6. Saque el cartucho y límpielo. O bien, reemplácelo con un cartucho de repuesto limpio. (Vea Limpiar el Cartucho.)

Reinstalando el Cartucho (Elemento Filtrante)

1. Limpie cualquier basura ubicada en el fondo del cuerpo del filtro.
2. Vuelva a colocar cuidadosamente el cartucho (elemento filtrante) sobre la barra de acoplamiento y una vez dentro del cuerpo del filtro, asegúrese de que el cartucho se sienta de manera uniforme en el centro del colector que está en el fondo del filtro.
3. Apriete la perilla de bloqueo siguiendo el sentido de las agujas del reloj (hacia la derecha). (Apriete únicamente con la mano.)
4. Proceda como en PONIENDO EN MARCHA EL FILTRO.

Limpiando el Cartucho

El elemento filtrante del cartucho puede ser limpiado por lavado a presión por dentro y por fuera con una manguera. (El cartucho es más fácil de limpiar cuando está seco.) Para obtener mejores resultados, después de lavar el cartucho, permita que se seque y cepille cuidadosamente las superficies plisadas para eliminar las partículas finas.

Las algas, el bronceador y los aceites corporales pueden formar un recubrimiento en los pliegues del cartucho; que no puede ser eliminado completamente por el lavado a presión. Para quitar tales materiales, remoje el cartucho en una solución limpiadora para elemento filtrante (pregunte a su distribuidor).

Siga las instrucciones de uso del fabricante y mantenga en remojo por una hora. Enjuague a presión antes de reinstalar en el filtro.

Si hay depósitos de calcio o minerales en exceso, el cartucho puede dejarse como "nuevo"; remojándolo en ácido muriático. Utilice el ácido muriático al 20% disponible comercialmente, añadiéndolo al agua en relación de 1 a 1 (nunca a la inversa).

Utilice un recipiente de plástico y tenga extremo cuidado al manipular los productos de limpieza; ya que pueden ser perjudiciales para los ojos, la piel y la ropa. Después de limpiar, enjuague con agua.

Un cartucho de repuesto es una excelente inversión. Proporciona comodidad y asegura que su filtro siempre va a estar listo para funcionar con la máxima eficiencia.

PREPARANDO PARA EL INVIERNO (Filtro)

En las áreas donde se pueden esperar temperaturas bajo cero, el filtro debe ser drenado y/o removido de su lugar de operación y almacenado en el interior. Quite y limpie el cartucho. Reinstale cartucho en el tanque del filtro. Apriete la perilla de bloqueo sólo unas cuantas vueltas al almacenar.