


InterPURE3

GENERADOR DE OZONO

INSTRUCCIONES DE INSTALACIÓN

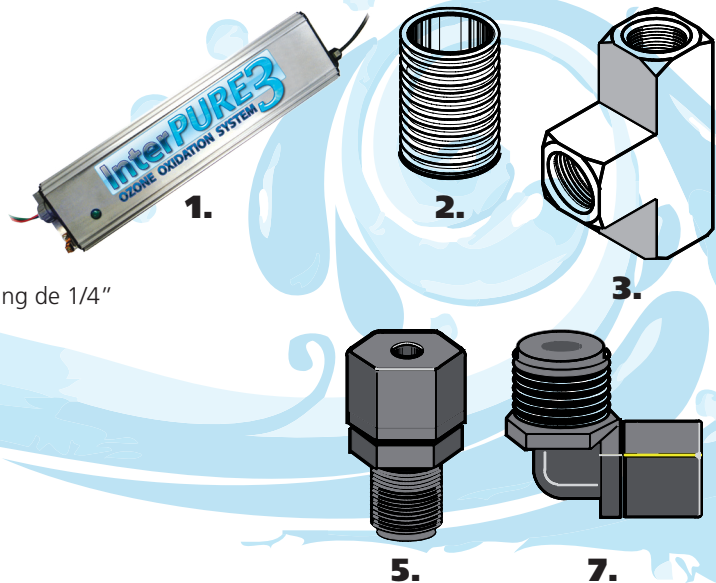
INSTRUCCIONES DE SEGURIDAD:

1. LEA Y SIGA TODAS LAS INSTRUCCIONES.
2. **ADVERTENCIA:** Para reducir el riesgo de lesión, no le permita a los niños maniobrar este producto.
3. **CUIDADO:** LOS CONTROLES DEL EQUIPO TENDRÁN QUE ESTAR LOCALIZADOS A NO MENOS DE 3.28 PIES (1 METRO) HORIZONTALMENTE DE LA PISCINA O EL SPA.
4. Una toma a tierra (borne) marcada con el símbolo de  Tierra es provista en la superficie interna del compartimiento eléctrico de las unidades. Para reducir el riesgo de una descarga eléctrica, conecte a la tierra local en el área de la piscina o el spa el borne con un conductor común aislado (varilla Cooper Weld) no más pequeño que el calibre No. 8 del AWG (calibre americano de cable) (USA) o del No. 6 AWG (Canadá).
5. Todos los componentes de metal instalados en campo como rieles, escaleras, drenes, u otros accesorios similares dentro de 5 pies (3m en Canadá) de la piscina o el spa, serán adheridos a la instalación de tierra local.
6. Esta unidad esta pensada para el uso bajo techo o para exterior en los Estados Unidos y el uso bajo techo unicamente en Canadá.
7. **GUARDE ESTAS INSTRUCCIONES.**

INSTALACIÓN:

Lista de partes:

1. Cont. 1 Generador de Ozono
2. Cont. 1 Nipple de Cuerda corrida de 1/4 "
3. Cont. 1 Conexión en "T" de 1/4 "
4. Cont. 12' Tubing (tubería flexible) de 1/4"
5. Cont. 2 Adaptador de tubería de 1/4" a tubing de 1/4"
6. Cont. 1 Selector de Voltaje
7. Cont. 1 Codo de 90°



Inter[®]
Water

MONTAJE:

Monte el generador de Ozono a no más de 8 pies de la conexión de succión de la piscina o la bomba. La unidad debería ser montada horizontalmente con la etiqueta de Inter Pure boca arriba y un mínimo de 1 pie por encima del nivel de agua más alto (incluyendo un spa elevado).

ELÉCTRICO:

1. Asegurese que todo el poder de equipo está apagado en el interruptor antes de intentar esta instalación. Este seguro que todo el cableado eléctrico es instalado según el código eléctrico nacional o las regulaciones locales en su área.
2. La unidad viene con 12 pies de cableado a usarse para conectar la carga lateral del dispositivo de control usado para apagar o encender la motobomba de la piscina. Esta unidad debe correr sólo
3. El voltaje para este dispositivo es colocado de fábrica a 220 VAC pero puede cambiar a 120 VAC removiendo la cubierta de la unidad y colocando el selector de voltaje al ajuste deseado. mientras la bomba de la piscina corre.
4. La unidad viene equipada con un conector de presión contra lluvia de 1/2 " para conexión de conducto flexible (el conducto flexible suministrado por su electricista).

PLOMERÍA:

Piscina Nueva:

1. Si este dispositivo está siendo instalado en una piscina nueva, instalar un inyector en la línea por delante de la tubería de succión de la bomba como se muestra en la Figura B en la página 4.
2. Conecte la línea de succión a la línea del inyector de Ozono usando la conexión #5 (vea la figura A) en la página. Corte sólo la tubería que se necesita y guarde el resto para la instalación de la purga del filtro de aire.
3. Es importante que usted use un tramo suficiente de tubería para evitar cualquier curva aguda en las adaptaciones de la tubería.

Actualización de la Instalación:

1. Si este dispositivo está siendo instalado en una piscina existente, es todavía deseable instalar la línea de entrada en una línea de succión que esté debajo del nivel de la piscina, sin embargo, si eso no es posible, conecta la línea de succión al orificio de la válvula de retención (válvula Check) y encamine al tapón de desagüe de la bomba de la piscina usando el accesorio #7 y conectelo como en la figura C en la página 4.

Instalación en la Línea de purga:

1. Quite el manómetro o la válvula de purga de aire en la parte superior del filtro e instale el niple de cuerda corrida de 1/4 " (#2) la conexión en T (#3) en una configuración que haga más fácil la conexión entonces atornillelo en la abertura donde usted quitó el manómetro o la válvula de purga de aire. Instale el adaptador de tubería de 1/4" a tubing de 1/4" (#5) dentro de una de las dos aberturas de la conexión en T lo que resultará en el menos doblez del tubing de purga y reinstale el manómetro o la válvula de purga de aire dentro de la abertura final. (Vea la Figura D en la página 4).

Inter[®]
Water

Ozonificador Inter Pure 3 Instrucciones de instalación

2. Usando una broca de 7/16", taladre un agujero en la parte superior del retorno así como lo indica la figura D tan cerca del filtro como posible y conéctelo usando una toma de salida 1/4". Instale un adaptador de tubería de 1/4" a tubing de 1/4". Usando el resto del tubing de 1/4", conecte un extremo a la toma de 1/4" en la parte superior del retorno y el otro al adaptador de tubing instalado en el filtro (Vea la figura D en la página 4).

Operación /arranque:

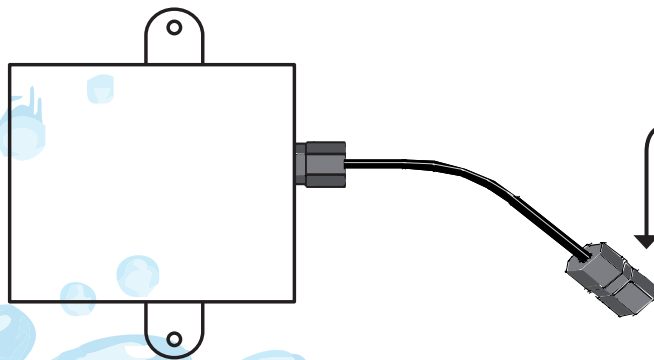
El único mantenimiento a realizar comprobará que la lámpara UV está operando y que hay aparición de burbujas de aire en los retornos de la piscina (el lente indicador en parte delantera de la unidad resplandecerá un color azul/verde). La mayoría de filtros tienen líneas de purga interna pero algunas veces quedan obstruidas, esta es la razón por la que el generador de ozono Inter Pure está equipado con su propia línea de purga de aire. Puede ser necesario remover el adaptador de la línea de purga de la parte superior de su filtro para limpiar algunas obstrucciones que pueden ser causadas por los gases de Ozono que regresan a la piscina.

Para limpiar la línea, empuje hacia dentro el aro pequeño encima del adaptador al jalar al tubing del adaptador. Encienda la bomba por solamente un segundo o dos o hasta que el agua salga del adaptador. Inserte de nuevo el tubing en la adaptación.

Información General:

Para conseguir la función óptima del Inter Pure, la piscina debería estar tan limpia como sea posible para empezar. El agua de la piscina puede estar turbia cuando el Inter Pure es iniciado primero; Esto es debido a que la unidad oxida cualquiera de las cloraminas o bacterias que pueden estar en el agua al momento de la puesta en marcha. Éste es únicamente un evento que ocurre una sola vez; El agua usualmente se despejará en un máximo de tres días.

1. Retrolave o limpie los filtros antes de iniciar al Inter Pure (en instalaciones que se actualizan).
2. Súper clore el agua de la piscina usando un tratamiento de shock basado en cloro.
3. Pruebe la química de la piscina y ajuste el pH entre 7.2 y 7.6. Ajuste alcalinidad total entre 80 y 120 ppm.

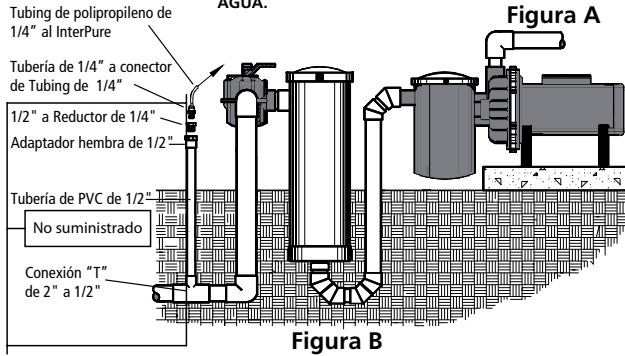


No hay necesidad de remover esta tuerca del ensamble del conector. Meramente empuje el extremo del tubing a la fuerza dentro del extremo del ensamble hasta que no puede ser empujado más.

**Inter[®]
Water**

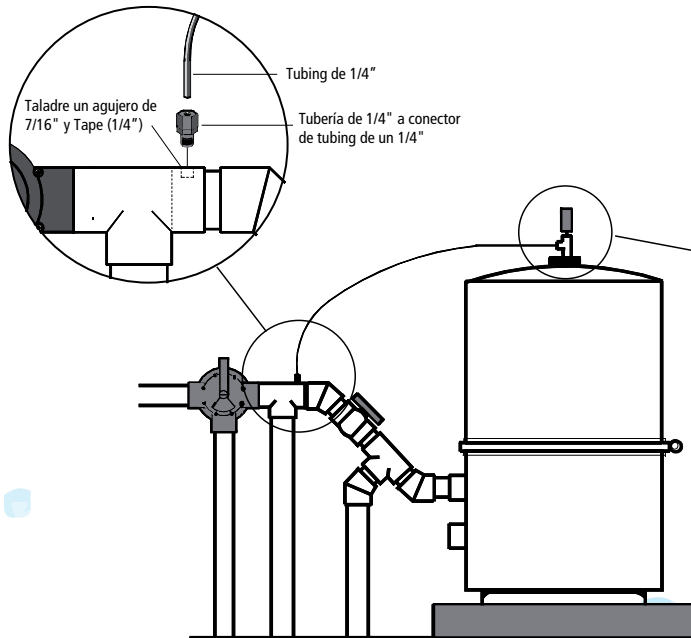
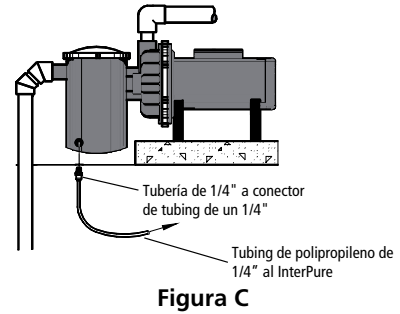
Ozonificador Inter Pure 3 Instrucciones de instalación

LÍNEA DE ALIMENTACIÓN DE INTERPURE DENTRO DE LA CONEXIÓN EN "T" DE LA SUCCIÓN, POR DEBAJO DEL NIVEL DEL AGUA.



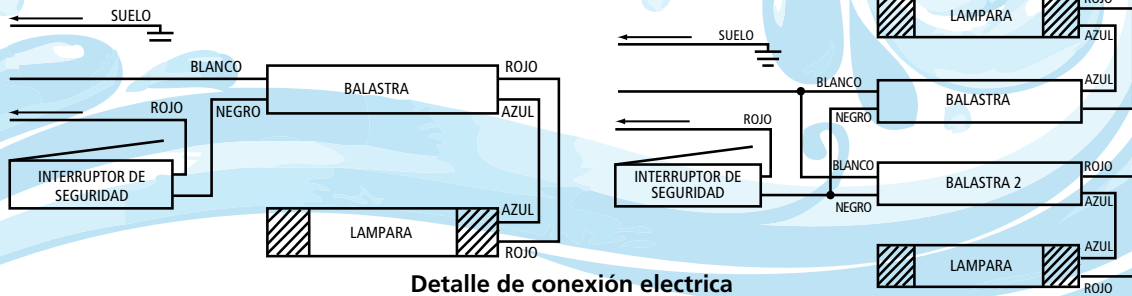
Sólo la opción Retro-Fit

LÍNEA DE ALIMENTACIÓN DE INTERPURE DENTRO DEL PUERTO DE PURGA EN LA MOTOBOMBA.



25GO

50GO



**Inter®
Water**