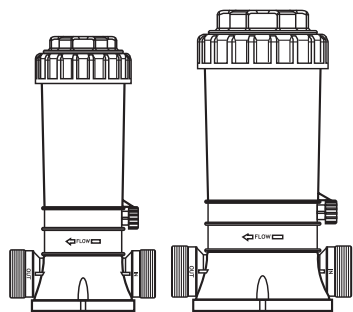


## GUÍA DE INSTALACIÓN E INSTRUCCIONES DE OPERACIÓN CLORADORES AUTOMÁTICOS

### GUARDE ESTAS INSTRUCCIONES

#### I) INSTALACIÓN



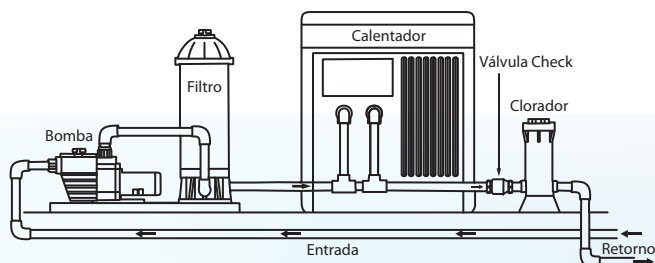
#### IL201 / IL 202

1. Su dispensador de cloro esta diseñado para la instalación permanente en la línea de retorno del agua de la piscina.
2. Siempre instale el clorador después del calentador. Si no hay calentador, instale después del filtro. Daño al calentador o al filtro puede resultar si se permite fluir a través de ellos el cloro concentrado.

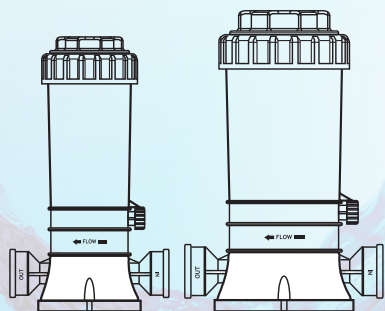
3. **IL201/IL202** es provisto con rosca tipo hembra de 1 1/2 ". **IL202** es también equipado con rosca tipo macho. Si se desea conexiones tipo macho y tuerca unión, ordene el paquete del conector de unión macho. Adaptadores de rosca o de zócalo también pueden ser usados. Únicamente use selladores para tubería formulados y aprobados para el uso con conexiones de plástico ABS. No apriete de más los accesorio para tubería. El ajuste apropiado es apretar con la mano más 1 a 1 1/2 vueltas máximo. **AVISO:** Después de poner en marcha el sistema, revise de nuevo todas las conexiones en busca de fugas. Vuelva a apretar si es requerido.

4. Refiérase a la sección **II INDICACIONES PARA EL USO.**

**NOTA:** Nunca instale el clorador directamente dentro de la tubería de cobre, daño en la tubería puede ocurrir. Si usted dispone de válvulas de retrolavado de latón o de bronce, u otros componentes metálicos sensitivos, consulte a su distribuidor por precauciones o recomendaciones para su sistema en particular.



#### OL301 / OL302



#### A. PLANIFICANDO LA INSTALACIÓN

1. La conexión de entrada debería hacerse en la tubería después de la bomba y antes del filtro. Marque la ubicación en la tubería.
2. La conexión de salida debería hacerse en la tubería después del calentador. Si ningún calentador es usado, la conexión debería hacerse después del el filtro. Marque el lugar en la tubería.

3. Basado en las ubicaciones del paso No. 1 y del No. 2, corte tubería flexible (tubing) tan larga como se requiera. Asegúre los extremos y corte limpia y uniformemente.

**NOTA:** Nunca instale el corador directamente dentro de la tubería de cobre, daño en la tubería puede ocurrir. Si usted dispone de válvulas de retrolavado de latón o de bronce, u otros componentes metálicos sensitivos, consulte a su distribuidor por precauciones o recomendaciones para su sistema en particular.

#### B. CONEXIÓN CLORADOR

1. Envuelva cinta de Teflón en rosca grande tipo macho de la Válvula check y rósqela firmemente dentro del puerto de salida del clorador. **AVISO:** La Válvula Check es marcada con un "punto". También tiene una pelota que "hace clic" cuando usted la sacude.
2. Envuelva cinta de teflón en la rosca grande tipo macho de la entrada del adaptador de montaje y el rósqela de forma segura dentro del puerto de entrada del clorador.

3. Para conectar tubería flexible de entrada (tubing) al clorador, coloque la tuerca de compresión sobre la tubería flexible y la tuerca levantada alrededor de 2 ". Inserte el tubo hasta el final en la toma de adaptador de conexión de entrada y, manteniendo la tubería en su lugar, apriete la tuerca firmemente con la mano. No apriete demasiado.
4. Conecte la salida de la tubería a la válvula check de la misma manera como en el paso 3.

## C. CONEXIÓN A LÍNEAS DE TUBERÍA

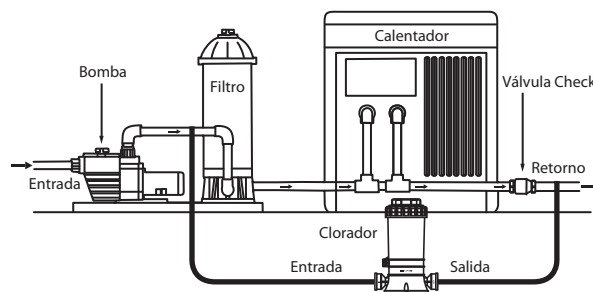
**AVISO:** Los Aditamentos de montaje y las abrazaderas son diseñados para ajustar al O.D. de la tubería de 1 1/2 " o 2" .

5. Taladre un hueco de 3/8 " en el lugar identificado en el Paso 1 en la sección de planificar la instalación. Limpie todas las rebabas, virutas, etc. Ajuste el aditamento de montaje, con empaque, dentro del hueco con forma oval en abrazadera e insertelo ajustándolo dentro del hueco de 3/8 ". Asegure la abrazadera alrededor del aditamento de montaje, empaque y tubería y apriete firmemente para lograr un buen sello. No apriete de más la abrazadera.

6. Taladre un hueco de 3/8 " en el lugar identificado en el Paso 2 en la sección de planificar la instalación. Instale el aditamento de montaje tal como se menciona en el Paso 5 anteriormente citado.

7. Conecte tubería flexible (tubing) de entrada y salida a los aditamentos de montaje con una tuerca de compresión, tal como se menciona en el Paso 3 anteriormente citado. No apriete de más.

**AVISO:** Después de poner en marcha sistema, revise de nuevo todas las conexiones en busca de fugas. Vuelva a apretar si es requerido.



## II) INDICACIONES PARA EL USO GENERAL

Antes de usar su clorador, el agua de se piscina /spa debería ser adecuadamente equilibrada y acondicionada, por tanto, debería tener un cloro residual de aproximadamente 1.0 a 1.5 ppm. Siga las instrucciones del distribuidor y del fabricante del químico. Compruebe el cloro residual a diario y ajuste la válvula dial para recibir más o menos cloro. La demanda de cloro para piscinas y spas varía basada en el uso, la temperatura, la luz del sol, etcétera. Inicialmente, usted tendrá que experimentar para determinar la cantidad correcta de cloro y el ajuste correcto de la válvula que requiere su piscina y el ciclo de tiempo de filtrado. Siga las instrucciones del fabricante del químico para obtener el nivel correcto de cloro.

## RELLENANDO EL CLORADOR

### PELIGRO

- Use sólo tabletas de cloro (Tricloro-S-Triazina) de 1" y 3" de diámetro de lenta dilución.
- Nunca use tabletas de cloro (tricloro-S-Triazina) de rápida dilución.
- Nunca mezcle productos químicos ya que puede causar fuego y / o una explosión.
- Nunca mezcle tabletas de Tricloro-S-Triazina con Hipoclorito de Calcio, o con alguna otra forma de cloro concentrado u otros productos químicos. Puede dar como resultado Fuego y / o explosión..
- Nunca adicione algún otros tipo de cloro, ajustadores de pH, tratamientos de shock o alguicidas a través del desnatador.
- Si estos productos deben ser usados, deberían agregarse directamente en el agua de la piscina.
- Nunca aisle el clorador con una válvula u otros dispositivos

### ADVERTENCIA

- Lea y siga todas las instrucciones de seguridad antes de operar o reparar este clorador.
- Para reducir el riesgo de lesión, no le permita a los niños usar este producto.
- Use protección para los ojos y la piel al mantener o reparar esta unidad.
- No inhale vapores del clorador o del envase del químico.
- El alimentador de cloro puede estar a presión. Tenga cautela al remover la tapa.

1. Apague todas las bombas y todos temporizadores.
2. Cambie la válvula de control de flujo del clorador a "OFF"
3. Verifique que la línea de retorno del clorador a la piscina está sin restricción.
4. Espere un minuto para aliviar la presión del sistema antes de tratar de quitar la tapa.
5. Quite la tapa.
6. Rellene clorador únicamente con tableas de Cloro (Tricloro-S-Triazina) de 3 " de lenta dilución.
7. Asegúre la tapa al clorador.
8. Regrese la válvula de control de flujo al ajuste deseado y reinicie la bomba.

### III) MANTENIMIENTO

#### A) PARA CAMBIAR EL EMPAQUE (O-RING)

##### IL201/OL301

1. Lea y siga las instrucciones en el Paso 1 al 5 en la sección de Rellenar el Clorador.
2. Quite el empaque y reemplacelo con un empaque de reemplazo.
3. Reemplace la tapa. Si el clorador necesita ser rellenado, lea y siga las instrucciones en los Pasos 6 a 8 en la sección Rellenar el Clorador.

##### IL202/OL302

1. Lea y siga las instrucciones en el Paso 1 al 5 en la sección de Rellenar el Clorador.
2. Quite el empaque y reemplacelo con un empaque de reemplazo. Al reensamblar asegúrese que las arandelas abiertas esten en su lugar en tallo de la tapa (Adentro).
3. Reemplace la tapa. Si el clorador necesita ser rellenado, lea y siga las instrucciones en los Pasos 6 a 8 en la sección de Rellenar Clorador.

#### B) PARA QUITAR MANIJA DE LA VÁLVULA DE CONTROL DE FLUJO

Coloque el puntero a FULL. Inserte destornillador en la ranura frente al puntero, levante y rote manija en sentido contrario a las manecillas del reloj. Esto permite que la ceja de bloqueo del índice de la manija despeje el canto del cuerpo.

#### C) PREPARANDO PARA EL INVIERNO

Donde las temperaturas gélidas sean de esperarse, drene toda el agua del clorador, (Para unidades instaladas en línea permanentemente quite el tapón de desagüe). Cuidadosamente quite tabletas no disueltas, y enjuague el clorador completamente con agua. Reemplace la tapa y el tapón de desagüe.

#### D) LIMPIANDO CON ASPIRADORA

Al limpiar con aspiradora, cierre el flujo de la válvula de control para prevenir derivación de sedimento y la posible obstrucción de la válvula de control.

#### E) LUBRICACIÓN

Nunca use lubricantes a base de petróleo sobre el O-Ring de la tapa.