



2 Años de Garantía Limitada

Mediterraneo

CARACTERÍSTICAS DEL FILTRO

- Fabricado en fibra de vidrio y poliéster (bobinado).
- Los materiales usados son a prueba de corrosión.
- Válvula de liberación que permite liberar fácilmente el aire atrapado durante la operación del filtro.
- Colectores con finas aberturas para mantener fuera la arena y la basura.
- Tapón de desagüe y tapa pasa hombros superior para un fácil mantenimiento.

ESPECIFICACIONES DEL FILTRO

- Presión máx. de trabajo: 36 psi (2.5 bars)
- Presión de prueba: 58 psi (4 bars)
- Presión de explosión (pruebas): 75 psi (5.5 bars)
- Temperatura de operación: 50°C



¡ Filtra hasta 3 micras con Zeolita !
(El material filtrante debe ser ordenado por separado)



El placer de disfrutar el agua

FILTRO COMERCIAL MEDITERRANEO

**Inter®
Water**

Distribuidor Autorizado

www.inter-water.com - info@inter-water.com

DETALLES DEL FILTRO

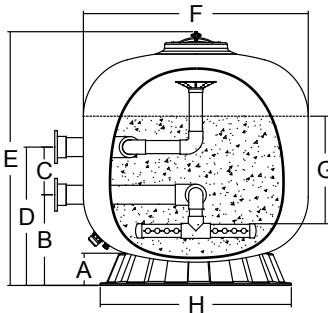
FILTROS COMERCIALES SERIE "MEDITERRANEO" (36 PSI DE TRABAJO)

Código	Modelo	Diam.	Conex.	Material Filtrante		Circulación	Motobomba Sugerida	LPM	GPM
				Grava	Arena	6 Horas (Lts)			
85-001-1201-2348	480M3	48"	3"	300 kg.	900 kg.	331,200	(1) 70AMP	920	243
85-001-1201-2355	550M4	55"	4"	450 kg.	1,350 kg.	460,800	(1) 75RV	1,280	338
85-001-1201-2363	630M4	63"	4"	700 kg.	2,300 kg.	612,000	(1) 100RV	1,700	449
85-001-1201-2371	710M6	71"	6"	900 kg.	2,900 kg.	748,800	(1) 100RV	2,080	549
85-001-1201-2379	790M6	79"	6"	1,100 kg.	4,000 kg.	882,000	(1) 150RV	2,450	647
85-001-1201-2391	910M8	91"	8"	1,600 kg.	6,000 kg.	1'314,000	(2) 100RV	3,650	964
85-001-1201-2398	980M8	98"	8"	1,800 kg.	6,700 kg.	1'440,000	(2) 100RV	4,000	1,056

- El lecho de sustentación de grava deberá exceder en 1 a 2 cm a los difusores.
- La cantidad de grava aquí mencionada es aproximada.
- El manifold (batería con válvulas) no esta incluido.
- El material filtrante no esta incluido en ninguno de estos filtros (grava y arena).
- Las motobombas sugeridas son Inter Water y no están incluidas (ver listas de precios).

• Los modelos de 91" y 98" (estos son sobre pedido), tienen exceso de dimensiones, por lo que su transportación resulta muy costosa dentro del país. Debido a esto, su precio es L.A.B. Puerto Mexicano y el traslado en el interior corre siempre por cuenta del cliente.

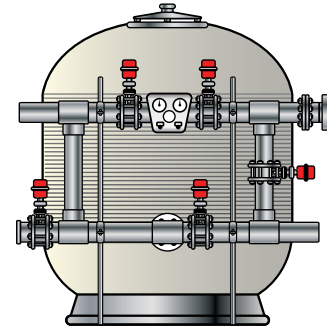
ESQUEMA DE DIMENSIONES



MEDIDAS FILTROS SERIE MEDITERRANEO (cms)

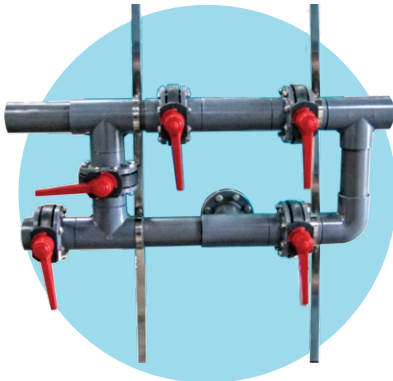
Modelo	A	B	C	D	E	F	G	H
480M3	17	56.5	35	91.5	141	119	70	99.5
550M4	19	56.5	35	91.5	157	140	76	122
630M4	20	65	35	100	174	162	91	136.5
710M6	22	69	41.5	110.5	204	179	99	163
790M6	22	77	41.5	118.5	221	194.5	104	163
910M8	23	95	55	150	251	237.5	126	180
980M8	23	105	55	160	267	249.5	139	180

SOPORTES ANTI-VIBRACIÓN



Con cualquier filtro de cualquier marca que sea fabricado en fibra de vidrio se recomienda instalar soportes anti-vibratorios (no son fijos) en manifolds iguales o superiores a 3" de diámetro.

MANIFOLDS



MANIFOLDS SENCILLOS 5 VÁLVULAS MANUALES

Código	Diámetro
85-301-1201-2331	3"
85-301-1201-2341	4"
85-301-1201-2361	6"
85-301-1201-2381	8"

MANIFOLDS DOBLES 5 VÁLVULAS MANUALES

Código	Conexión	Tubería
85-301-1001-2342	3"	4"
85-301-1001-2362	4"	6"
85-301-1001-2382	6"	8"

- Manifold de 5 válvulas para operar los siguientes ciclos: Filtración, Circulación, Retrolavado, Vaciado y Enjuague.

SOPORTES PARA MANIFOLDS

Código	Diámetro
85-301-1201-3003	3"
85-301-1201-3004	4"
85-301-1201-3006	6"
85-301-1201-3008	8"

**Inter®
Water**