

## **El bienestar en su máxima expresión.**

Wellness to the utmost.  
Le bien-être dans son expression maximale.

Sentirse bien es disfrutar de todo aquello con lo que convives.  
Por eso, nuestras ideas aportan armonía, tranquilidad y serenidad.

Feeling well is enjoying everything you live with.  
That is why our ideas bring harmony, quietness and peace.

Se sentir bien c'est profiter de tout ce qui nous entoure. C'est pourquoi nos idées apportent harmonie, tranquillité et sérénité.



**CASCADA IGUAZÚ | WATER CURTAIN IGUAZÚ | CASCADE IGUAZÚ**

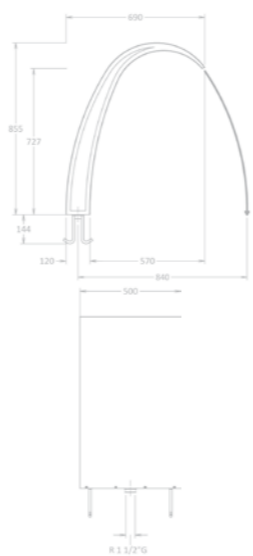


Anclaje incluido / Anchor included / Ancrage inclus  
Rosca hembra / Female connection / Embranchement femelle: 1 1/2"

AISI 316

COD.	Kg.	m <sup>3</sup>
87186067	40	0,35

Caudal / Flow / Débit: 35 m<sup>3</sup>/h  
Bomba recomendada / Recommended pump / Pompe recommandée: 2,2 KW



**CASCADA BALI | WATER CURTAIN BALI | CASCADE BALI**

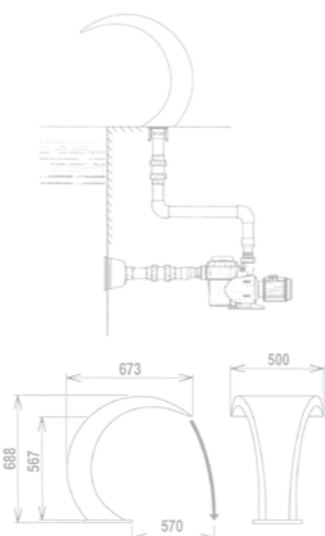


Anclaje necesario / Needs anchor / Ancrage nécessaire

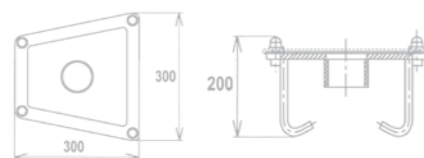
AISI 316

COD.	Desc.	Kg.	m <sup>3</sup>
87185047	Brillo / Polished / Polie	24,8	0,28
87185054	Satinado / Brush polished / Mat	24,8	0,28

Caudal / Flow / Débit: 30 m<sup>3</sup>/h  
Bomba recomendada / Recommended pump / Pompe recommandée: 1,5 KW



**ANCLAJE CASCADA BALI | ANCHOR FOR WATER CURTAIN BALI | ANCRAGE POUR CASCADE BALI**

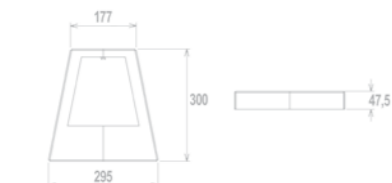


AISI 316

COD.	Kg.	m <sup>3</sup>
87185062	4,25	0,018

Rosca hembra / Female connection / Embranchement femelle: 2"

**EMBELLECEDOR CASCADA BALI | ESCUTCHEON BALI WATER CURTAIN | CACHE BALI CASCADE**

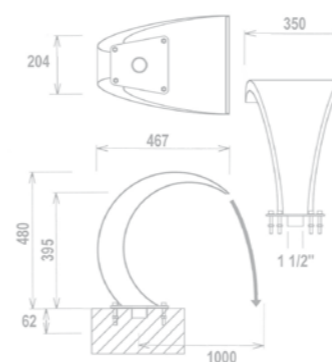


AISI 316

COD.	Desc.	Kg.	m <sup>3</sup>
87185048	Brillo / Polished / Polie	2	0,0006
87185055	Mate / Brush polished / Mat	2	0,0006

Opcional / Optional / En option

**CASCADA MINI BALI | WATER CURTAIN MINI BALI | CASCADE MINI BALI**



No necesita anclaje / No anchor needed / N'a pas besoin de l'ancrage  
Rosca hembra / Female connection / Embranchement femelle: 1 1/2"

COD.		Kg.	m <sup>3</sup>
87185041	AISI 304	14	0,086
87185044	AISI 316	14	0,086

Caudal / Flow / Débit: 20 m<sup>3</sup>/h  
Bomba recomendada / Recommended pump / Pompe recommandée: 0,75 KW

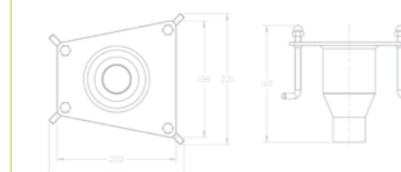


AISI 316

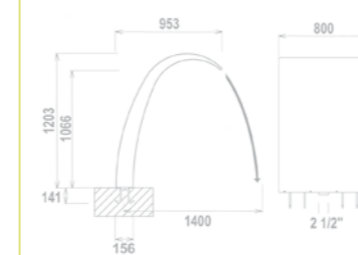
COD.	Kg.	m <sup>3</sup>
87185043	2,5	0,01

Opcional / Optional / En option  
Rosca hembra / Female connection / Embranchement femelle: 1 1/2"

**ANCLAJE CASCADA MINI BALI | MINI BALI ANCHOR | ANCRAGE POUR CASCADE MINI BALI**



**CASCADA VICTORIA | WATER CURTAIN VICTORIA | CASCADE VICTORIA**



Anclaje incluido / Anchor included / Ancrage inclus  
Rosca hembra / Female connection / Embranchement femelle: 2 1/2"

AISI 316

COD.	Kg.	m <sup>3</sup>
87186064	130	1,145

Caudal / Flow / Débit: 50 m<sup>3</sup>/h  
Bomba recomendada / Recommended pump / Pompe recommandée: 2,2 KW

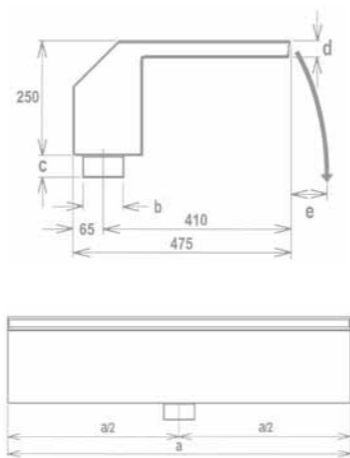


**CASCADA DECORATIVA MAUI | DECORATIVE WATER CURTAIN MAUI | CASCADE DÉCORATIVE MAUI**

COD.	a	b	c	d	e	Kg.	m <sup>3</sup>
87186061	300	2"	42	25	270	10,5	0,080
87186060	500	2"	42	25	250	15,8	0,080
87186065	1000	3"	48	35	260	29,5	0,164

b= Rosca hembra / Female connection / Embranchement femelle  
 Bomba recomendada / Recommended pump / Pompe recommandée:  
 0,33 KW (300 mm), 0,55 kw (500 mm), 2,2 KW (1000 mm)

Caudal / Flow / Débit  
 10 m<sup>3</sup>/h (300 mm) - 20 m<sup>3</sup>/h (500 mm) -40 m<sup>3</sup>/h (1000 mm)



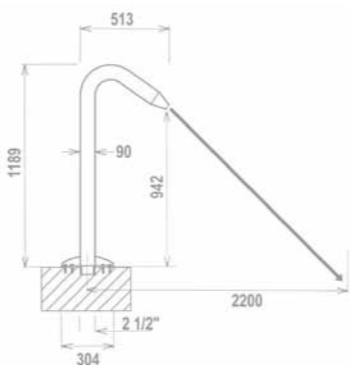
**CAÑÓN CAPRI CIRCULAR | CANNON JET CAPRI CIRCULAR NOZZLE | CANNON CAPRI RON**

Embellecedor incluido / Escutcheon included / Cache inclus  
 No necesita anclaje / No anchor needed / N'a pas besoin de l'ancrage  
 Rosca hembra / Female connection / Embranchement femelle: 2 1/2"

AISI 316

COD.	Kg.	m <sup>3</sup>
87186030	18,3	0,27

Caudal / Flow / Débit: 20 m<sup>3</sup>/h  
 Bomba recomendada / Recommended pump / Pompe recommandée:  
 1 KW



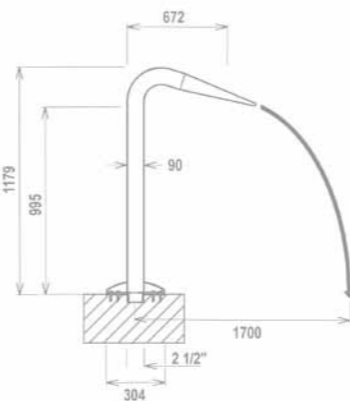
**CAÑÓN CAPRI PLANO | CANNON JET CAPRI FLAT NOZZLE | CANNON CAPRI PLAT**

Embellecedor incluido / Escutcheon included / Cache inclus  
 No necesita anclaje / No anchor needed / N'a pas besoin de l'ancrage  
 Rosca hembra / Female connection / Embranchement femelle: 2 1/2"

AISI 316

COD.	Kg.	m <sup>3</sup>
87186031	20	0,45

Caudal / Flow / Débit: 22 m<sup>3</sup>/h  
 Bomba recomendada / Recommended pump / Pompe recommandée:  
 1 KW



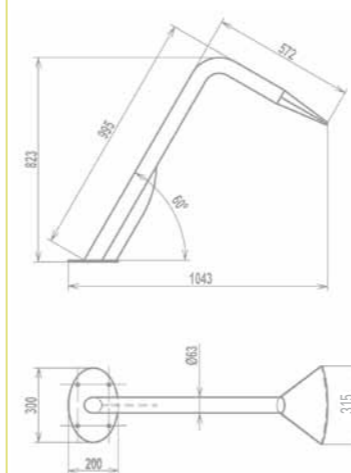
**CAÑÓN FIDJI BOQUILLA PLANA | CANNON JET FIDJI FLAT NOZZLE | CANON FIDJI POMEAU PLAT**

Anclaje necesario / Needs anchor / Ancrage nécessaire  
 Conexión 2" / Connection 2" / Connexion 2"

AISI 316

COD.	Desc.	Kg.	m <sup>3</sup>
87185022	Brillo / Polished / Polie	8	0,15
87185023	Satinado / Brush polished / Mat	8	0,15

Caudal / Flow / Débit: 8 m<sup>3</sup>/h  
 Bomba recomendada / Recommended pump / Pompe recommandée:  
 0,55 KW



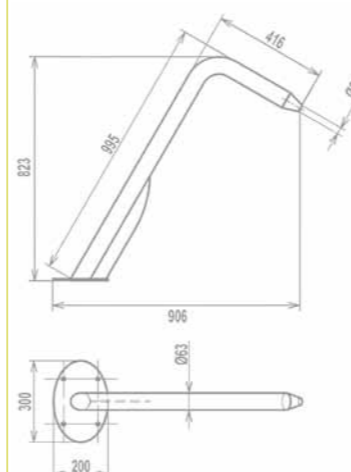
**CAÑÓN FIDJI BOQUILLA CIRCULAR | CANNON JET FIDJI CIRCULAR NOZZLE | CANON FIDJI POMEAU ROND**

Anclaje necesario / Needs anchor / Ancrage nécessaire  
 Conexión 2" / Connection 2" / Connexion 2"

AISI 316

COD.	Desc.	Kg.	m <sup>3</sup>
87185014	Brillo / Polished / Polie	7	0,15
87185015	Satinado / Brush polished / Mat	7	0,15

Caudal / Flow / Débit: 8 m<sup>3</sup>/h  
 Bomba recomendada / Recommended pump / Pompe recommandée:  
 0,55 KW

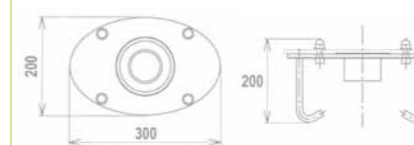


AISI 316

COD.	Kg.	m <sup>3</sup>
87185039	3,25	0,018

Rosca hembra / Female connection / Embranchement femelle: 2"

**ANCLAJE CAÑÓN FIDJI  
 ANCHOR FOR CANNON JET FIDJI  
 ANCRAGE POUR CANON FIDJI**







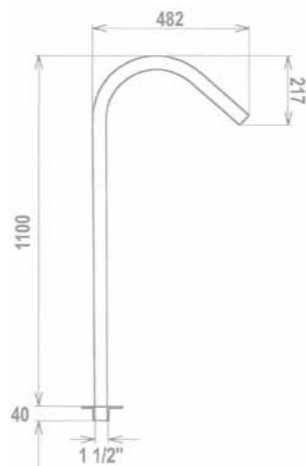
**CAÑÓN TAHITI | CANNON JET TAHITI | CANON TAHITI**

No necesita anclaje / No anchor needed / N'a pas besoin de l'ancrage  
Rosca macho / Male connection / Embranchement mâle: 1 1/2"  
Ø43 mm

AISI 316

COD.	Kg.	m <sup>3</sup>
87187010	4,6	0,06

Caudal / Flow / Débit: 6 m<sup>3</sup>/h  
Bomba recomendada / Recommended pump / Pompe recommandée:  
0,33 KW



**BOQUILLA A  
NOZZLE A  
POMEAU A**



AISI 316

COD.	Kg.	m <sup>3</sup>
87187014	0,42	0,003



**BOQUILLA B  
NOZZLE B  
POMEAU B**



AISI 316

COD.	Kg.	m <sup>3</sup>
87187012	0,39	0,003



**BOQUILLA C  
NOZZLE C  
POMEAU C**



AISI 316

COD.	Kg.	m <sup>3</sup>
87187011	0,5	0,003



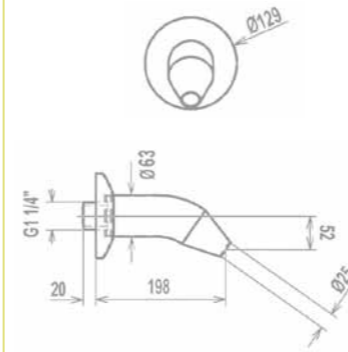
**BOQUILLA D  
NOZZLE D  
POMEAU D**



AISI 316

COD.	Kg.	m <sup>3</sup>
87187013	0,58	0,003

**BOQUILLA EMPOTRABLE CIRCULAR | CIRCULAR NOZZLE TO BE FITTED | POMMEAU ROND À ENCASTRER**



Rosca macho / Male connection / Embranchement mâle: 1 1/4"

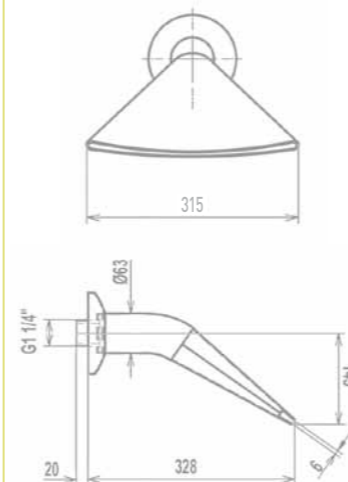
AISI 316

COD.	Kg.	m <sup>3</sup>
87188010	0,80	0,005

Caudal / Flow / Débit: 12 m<sup>3</sup>/h  
Bomba recomendada / Recommended pump / Pompe recommandée:  
0,55 KW



**BOQUILLA EMPOTRABLE PLANA | FLAT NOZZLE TO BE FITTED | POMMEAU PLAT À ENCASTRER**



Rosca macho / Male connection / Embranchement mâle: 1 1/4"

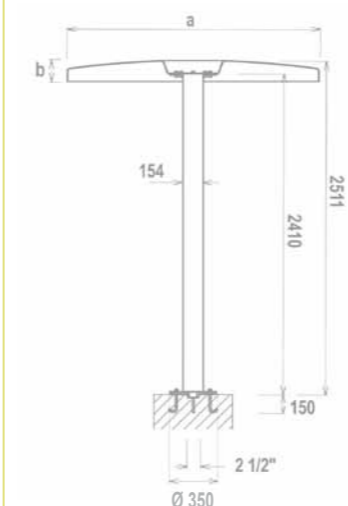
AISI 316

COD.	Kg.	m <sup>3</sup>
87188011	2,100	0,04

Caudal / Flow / Débit: 20 m<sup>3</sup>/h  
Bomba recomendada / Recommended pump / Pompe recommandée:  
0,55 KW



**FUENTE NIAGARA | FOUNTAIN NIAGARA | FONTAINE NIAGARA**



**Copa | Top | Chapeau**

COD.	a	b	Desc.	Kg.	m <sup>3</sup>
87186070	1900	160	AISI 316	125	2,266
87186072	1700	200	Poliéster*	40	0,770

\*Rojo | Red | Rouge

AISI 316

**Columna | Column | Colonne**

COD.	Kg.	m <sup>3</sup>
87186071	54	0,387

Rosca hembra / Female connection / Embranchement femelle: 2 1/2"  
Incluye anclaje / Anchor included / Incluit ancrage

Caudal / Flow / Débit: 34 m<sup>3</sup>/h  
Bomba recomendada / Recommended pump / Pompe recommandée: 2,2 KW





**FUENTE PALMERA | PALM FOUNTAIN | FONTAINE PALMIER**

Rosca hembra / Female connection / Embranchement femelle: 2 1/2"  
Incluye anclaje / Anchor included / Incluit ancrage

AISI 316

COD.	Kg.	m <sup>3</sup>
87186073	60	0,360

Caudal / Flow / Débit: 35 m<sup>3</sup>/h  
Bomba recomendada / Recommended pump /  
Pompe recommandée: 2,2 KW



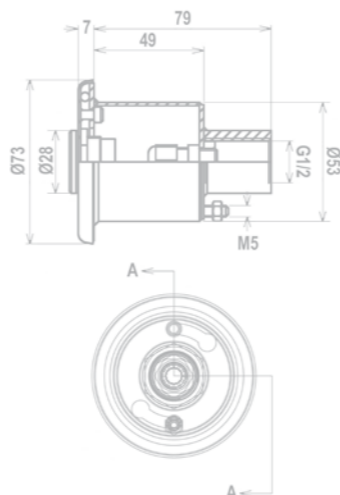
87189080

**PULSADOR PIEZOELECTRÓNICO INOX | PIEZO ELECTRIC PUSHBUTTON SWITCH | CONNECTEUR ELECTRIQUE A PRESSION**

AISI 316

COD.	Ø	Altura	Kg.	m <sup>3</sup>
87100975	73	82,5	0,4	0,0006

Sin tornillos / Screwless / Sans vis  
Tensión / Voltage / Tension: 1-24V AC/DC  
Corriente / Current / Courant: 0.200 A  
Temperatura de funcionamiento y almacenaje / Operating and storage  
Temp / Température de fonctionnement et de stockage: -40°C a +125°C  
87189080: Sistema de control de 1 salida PCSMA opcional / Optional  
control system 1 output PCSMA / Système de contrôle de 1 sortie  
PCSMA optionel  
IP68  
Puede ir sumergido / Waterproof / Étanche

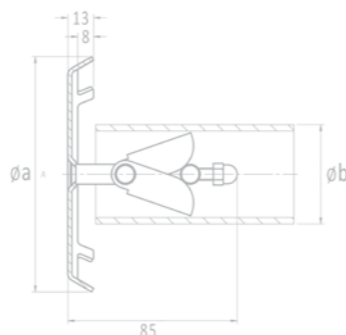


**BOQUILLA ASPIRACIÓN ANTIVORTEX | ANTIVORTEX SUCTION INLET | BRUSE D'ASPIRATION ANTIVORTEX**

AISI 316

Para hormigón / For concrete / Pour béton

COD.	m <sup>3</sup> /h	a	b	Kg.	m <sup>3</sup>
87198032	15	120	50-63	0,65	0,001
87198033	25	165	50-63	0,85	0,002
87198034	40	240	63-75	1,7	0,005



**BOQUILLA ASPIRACIÓN ANTIVORTEX | ANTIVORTEX SUCTION INLET | BRUSE D'ASPIRATION ANTIVORTEX**

AISI 316

Liner y Poliester / Liner and Polyester / Liner et Polyester

COD.	m <sup>3</sup> /h	a	b	Kg.	m <sup>3</sup>
87198035	15	120	50-63	0,65	0,001
87198036	25	165	50-63	0,85	0,002
87198037	40	240	63-75	1,7	0,005



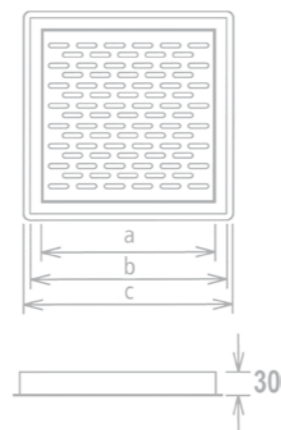


SUMIDERO INOX | MAIN DRAIN INOX | BOND DE FOND INOX



AISI 316

COD.	a	b	c	Kg.	m <sup>3</sup>
87198012	210	253	270	1,229	0,003364
87198013	305	335	350	2,338	0,005995
87198015	450	485	500	3	0,01



CAJÓN DE MASAJE POR AIRE | MASSAGE PLATE BY AIR | PLAQUE À BULLES PAR L'AIR

AISI 316L

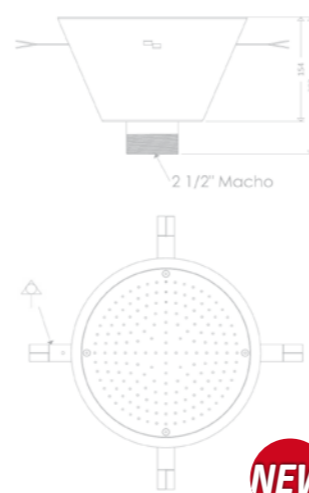
Para hormigón / For concrete / Pour béton

COD.	Ø	Caudal/Flow/Débit	Soplante/Blower/Soufflante
87188020	300mm	140m <sup>3</sup> /h	0,85 kw
87188021	500mm	180m <sup>3</sup> /h	1,3 kw
87188022	700mm	216m <sup>3</sup> /h	1,6 kw

Se recomienda colocar una llave de regulación en el circuito de cada cajón para regular caudal de aire según convenga.

It's recommended to use a regulation valve in the circuit of each plate to regulate the flow as per convenience.

On recommande placer un robinet de régulation dans le circuit de chaque plaque pour régler le débit d'air selon convenance.



BAJO PEDIDO  
UPON REQUEST  
SUR DEMANDE



CAJÓN DE MASAJE POR AIRE | MASSAGE PLATE BY AIR | PLAQUE À BULLES PAR L'AIR

AISI 316L

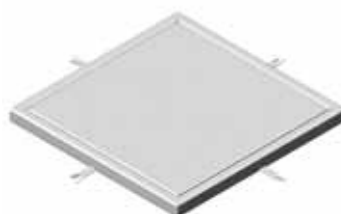
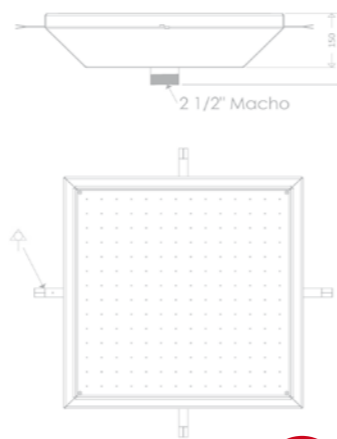
Para hormigón / For concrete / Pour béton

COD.	mm	Caudal/Flow/Débit	Soplante/Blower/Soufflante
87188023	350x350	180m <sup>3</sup> /h	1,3 kw
87188024	650x650	216m <sup>3</sup> /h	1,6 kw

Se recomienda colocar una llave de regulación en el circuito de cada cajón para regular caudal de aire según convenga.

It's recommended to use a regulation valve in the circuit of each plate to regulate the flow as per convenience.

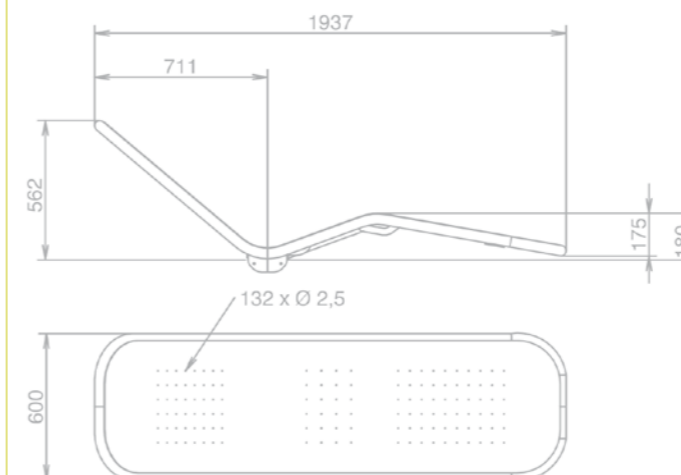
On recommande placer un robinet de régulation dans le circuit de chaque plaque pour régler le débit d'air selon convenance.



BAJO PEDIDO  
UPON REQUEST  
SUR DEMANDE



TUMBONA HIDROMASAJE | AIR BED | BANC DE MASSAGE



132 orificios / orifices / orifices: Ø 2,5 mm

Única toma de aire en la base / An only intake on the base / Unique prise d'air à la base

Rosca hembra / Female connection / Embranchement femelle: 2 1/2" G

Instalación con soporte base / Installation with base support / Installation avec support base: 87191010 + (87191011 or 87191013 or 87191014) + (87100014)

Para empotrar / To build in / À encaster: 87191010 + 87191012

AISI 316

COD.	Kg.	m <sup>3</sup>
87191010	54	0,41

Caudal / Flow / Débit: 145 m<sup>3</sup>/h

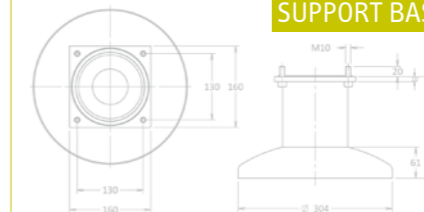
Bomba soplante / Blower pump / Pompe soufflante: 87189037 o/or/ou 871189039 (P. XX)



ACCESORIOS PARA INSTALACION | MOUNTING PARTS | PIÈCES POUR MONTAGE

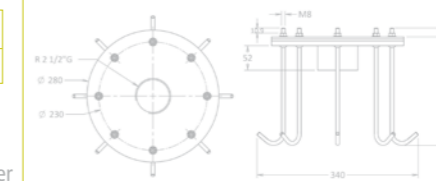
COD.	a	Kg.	m <sup>3</sup>
87191013	150	2,05	0,022
87191011	200	2,21	0,030
87191014	450	3,27	0,067

SOPORTE BASE  
BASE SUPPORT  
SUPPORT BASE



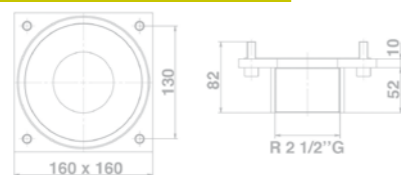
ANCLAJE  
ANCHOR  
ANCRAGE

COD.	Kg.	m <sup>3</sup>
87100014	6,030	0,036





**CONEXIÓN PARA EMPOTRAR**  
CONNECTION TO BUILD IN  
CONNEXION À ENCASTER



COD.	Kg.	m <sup>3</sup>
87191012	2,1	0,0026

ACCESORIOS | SPARE PARTS | PIÈCES DETACHÉES



**SOPORTE DELANTERO**  
FRONT SUPPORT  
SUPPORT EN AVANT

COD.	Kg.	m <sup>3</sup>	U
(1) 87191018	6	0,005	x2
(2) 87191019	7	0,011	x2

(1) Para / For / Pour: 87191011 / 87191013  
(2) Para / For / Pour: 87191014



**APOYABRAZOS**  
ARMREST  
ACCOUDOIR



COD.	Kg.	m <sup>3</sup>	U
87191017	1,5	0,038	x1



**REPOSACABEZAS**  
HEADREST  
APPUI-TÊTE

COD.	Kg.	m <sup>3</sup>	U
87191016	2,5	0,008	x1



**TURBINAS DE CANAL LATERAL SIMPLE**  
ETAPA  
SINGLE STAGE SIDE CHANNEL BLOWER  
TURBINES D'ETAPE SIMPLE

COD.	Frecuencia Frequency Fréquence (Hz)	Caudal máx. Max. Flow rate Débit max. (m <sup>3</sup> /h)	Presión máx. Max. Pressure Pression max. (mbar)	Potencia Output Puissance (Kw)	Peso Weight Poids (Kg)
87189037	50	145	160	0,85	16
	60	175	160	0,95	
87189039	50	145	160	0,85	15
	60	175	160	0,95	