



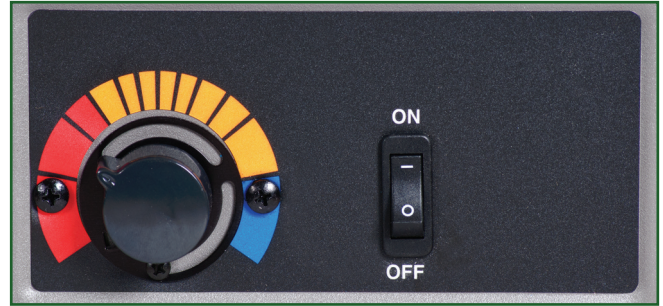
Ruud 106 y 156
Calentadores para Piscina y Spa

Modelo 106 - 105,000 DE BTU



Control Analógico

El termostato manual de forma redonda es el termostato más popular del mundo - ha sido instalado simplemente en casi cada electrodoméstico y automóvil por años. El termostato analógico Ruud provee un desempeño preciso y exacto, junto a la facilidad de uso a la que usted esta acostumbrado, simplemente gire el dial a la temperatura deseada y deje que el termostato se haga cargo. El termostato es el centro neurálgico de su sistema de calefacción para la piscina. Es el punto de control principal que determina cuándo y cuánto calor deberá ser producido por el calentador para conseguir el nivel deseado de comodidad en su piscina. Pero a pesar de su simplicidad, el control en verdad es una pieza de arte electrónico que ha sido construida para resistir el paso del tiempo sin ningún tipo de parte mecánica que se desajuste y desgaste. En realidad es lo mejor de dos mundos, una operación sencilla con seguridad y exactitud electrónica.



Cable de poder

Para ayudar a mantener instalaciones fáciles y costeables, ambos modelos: 106 y 156 vienen de fábrica con un cable eléctrico de 3 puntas a 120V. Si usted necesita sacar ventaja de la fuente de poder de 240V de su equipo, el cable de poder puede ser removido y recablear el transformador de voltaje fácilmente para operar a 240V. Ruud le tiene cubierto.



Bandeja del Quemador

Artículos Comunes para Ambas Unidades

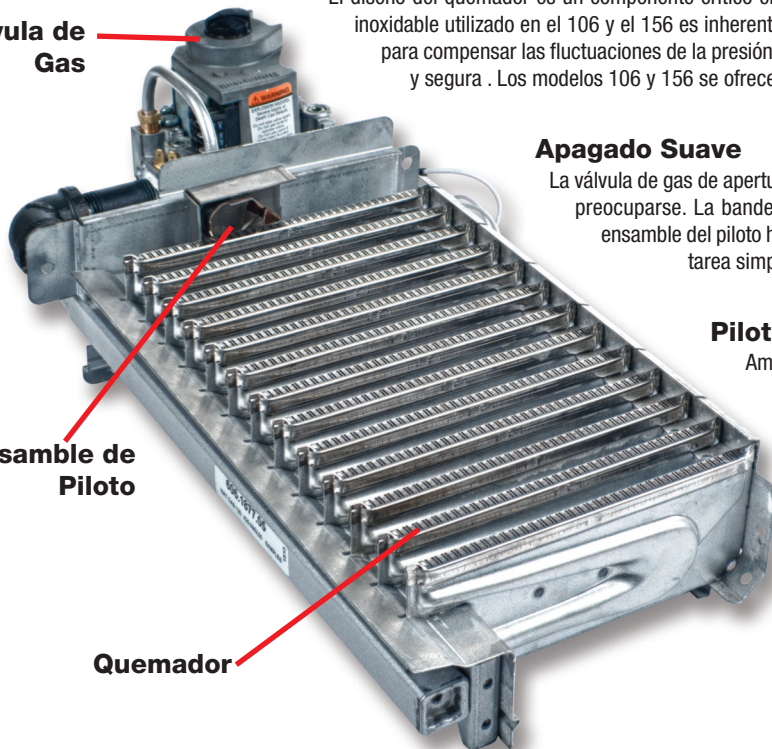
Quemadores de Acero Inoxidable

El diseño del quemador es un componente crítico en cualquier calentador de gas. El sistema de quemador híbrido de acero inoxidable utilizado en el 106 y el 156 es inherentemente inocuo y extremadamente robusto. El quemador es autoajutable para compensar las fluctuaciones de la presión del gas, permitiendo al calentador quemar siempre de una manera limpia y segura. Los modelos 106 y 156 se ofrecen en configuraciones para gas natural y para gas propano.

Válvula de Gas

Ensamble de Piloto

Quemador

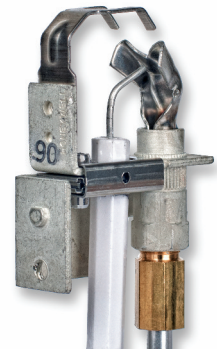


Apagado Suave

La válvula de gas de apertura ligera asegura un encendido suave; no habrá un "fogonazo" por el cual preocuparse. La bandeja del quemador de fácil remoción y el ensamble del piloto hacen del servicio y el mantenimiento una tarea simple.

Piloto de Ignición

Ambos modelos Ruud el 106 y el 156 usan un sistema de ignición de "chispa a piloto". Éste es el más confiable y robusto sistema de encendido disponible hoy en día - es un estándar probado en la industria por más de 30 años.



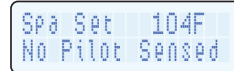
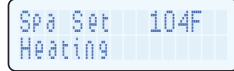
Modelo 156 - 150,000 BTU



Control Digital

Termostato Controlado por Microprocesador

El modelo Ruud 156, es un calentador de gas equipado con un control basado en microprocesadores. Este control le permite fijar la temperatura de su piscina y del spa de manera precisa en su ajuste preferido, simplemente presionando el botón del control para subir o bajar. La pantalla digital le indica cuando el agua está comenzando a calentarse y le notifica cuando la temperatura deseada ha sido alcanzada.



Autodiagnóstico

La localización de fallas en un calentador de gas Ruud nunca había sido tan sencilla. El modelo Ruud 156 viene con controles de diagnóstico a bordo, que le permiten al usuario y al profesional de servicio saber lo que pasa con el calentador en todo momento. El display usa inglés real, sin códigos crípticos para descifrar.

Compatible con Control Remoto

El modelo Ruud 156 es compatible con la mayoría de los principales sistemas de control remoto para piscina en el mercado de hoy en día. Cualquier control remoto cableado (de dos o de tres alambres) puede conectarse al modelo Ruud Digital y puede ser integrado en el sistema de control para piscina de su elección. La pantalla claramente muestra que el calentador está bajo el control de un sistema de control remoto.



Artículos Comunes para Ambas Unidades

Intercambiador de Calor

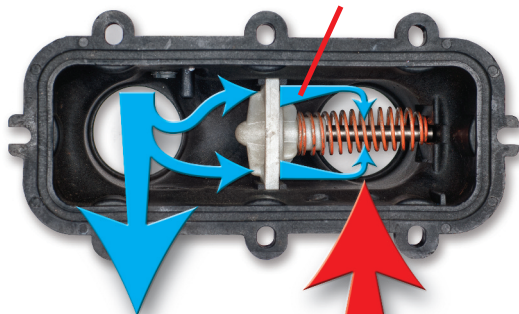
Tubo de Cobre Aletado - Residencial

Los modelos Ruud 106 y 156 han sido construidos para durar, usando tubo de cobre aletado de la más alta calidad integral disponible. El cobre es reconocido por su habilidad para transferir calor eficazmente y es la primera elección para la construcción del intercambiador de calor para piscina y spa. El cobre puro ha resistido la prueba del tiempo como el estándar de la industria para la eficiencia, calidad y vida útil del producto. El tubo de cobre aletado de Ruud es una pieza completa de cobre con las aletas formadas por la extrusión del tubo. Diseños híbridos que utilizan aletas de cobre y tubos de cuproníquel separados, simplemente no pueden soportar el paso del tiempo. Cuando usted escoge un modelo Ruud, puede estar seguro que está haciendo la elección correcta.



Parte posterior de entrada/salida del cabezal

Flujo de agua excesivo haciendo bypass en el intercambiador



Agua Fría de la piscina entrando al calentador

Agua tibia de la piscina saliendo del calentador

Bypass (derivación) Automático

La tasa de flujo de agua dentro del calentador es controlada para ayudar a eliminar la condensación, la generación de hollín y la acumulación de sarro, que pueden acortar la vida de un calentador. Ruud diseñó una derivación (bypass) automática incorporada específicamente en los modelos 106 y 156, para ayudar a prevenir condensación, la generación de sarro y la erosión; a través del equilibrio del flujo de entrada en el cambiador de calor. Esto permite que los calentadores puedan funcionar con una amplia gama de tamaños de bomba, sin tener que realizar ningún ajuste a las tasas de flujo.



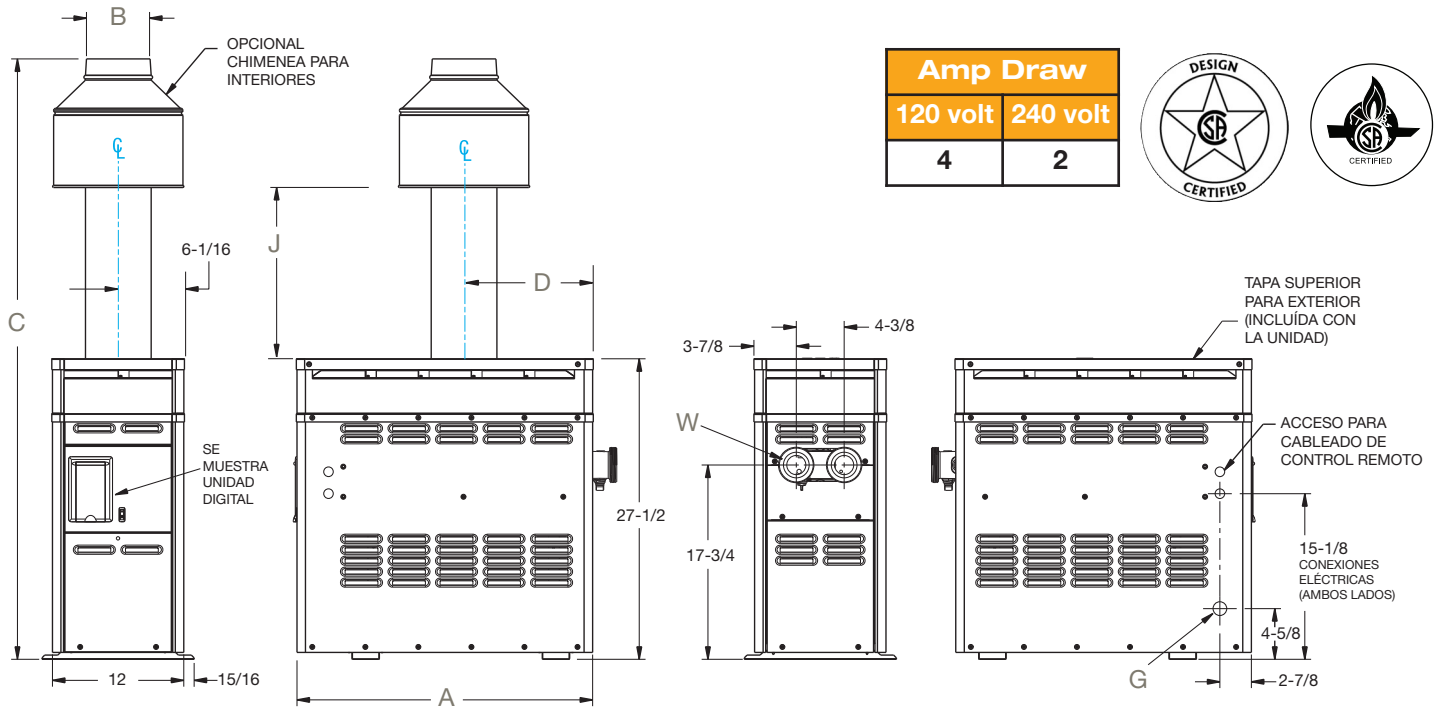
Canales de Agua Libres de Óxido

Los modelos Ruud 106 y 156, utilizan lo último en tecnología en el diseño de su cabezal de polímero libre de óxido junto con un intercambiador de calor integral con tubos de cobre aletado y placas tubulares de acero inoxidable. Hasta los detalles más pequeños como los pernos y las tuercas son hechos de acero inoxidable. ¿La recompensa? Un calentador que durará año tras año y será fácilmente reparado si alguna vez surge la necesidad de hacerlo.



Datos Técnicos

Calentadores para piscina y spa modelos 106 y 156



Amp Draw	
120 volt	240 volt
4	2

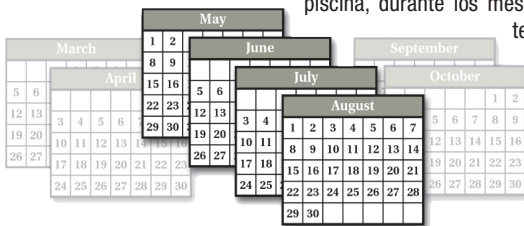


Modelo Calentador	BTUH Entrada (000)	(A) Gabinete Profundidad	(B) Diam. Cañón de Chimenea	(C) Chimenea para interior	(D)	(J) Mínimo	(G) Conex. Gas	(W) Conex. Agua	Peso de embarque (libras)	
									Unidad con tapa superior	Tiro de chimenea
R106A	105.0	24"	6"	55-1/2"	9-5/16"	16-1/4"	1/2" NPT	2"	85	15
R156A	150.0	27"	6"	55-1/2"	11-13/16"	16-1/4"	1/2" NPT	2"	100	15

La designación para un calentador digital que use gas propano es "EP"; un calentador digital usando gas natural es "EN".
 La designación para un calentador analógico que usa gas propano es "AP"; un calentador analógico que usa gas natural es "AN".
 Ejemplo: P-R156A-EN- es igual a modelo 156, digital, gas natural – el Calentador puede ser instalado directamente en una superficie combustible.
 Reduzca un aporte del 4% por cada 1000 pies sobre el nivel del mar cuando sea instalado por encima de una elevación de 2000 pies.

Aumente la Comodidad de su Temporada de Nado

Un calentador de gas Ruud puede convertir su piscina residencial en una piscina estilo resort que pueda usarse la mayoría del año. Aproveche al máximo su piscina manteniéndola confortable y en uso por más tiempo. Los calentadores a gas Ruud le dan la flexibilidad de calentar el agua de su piscina, durante los meses anteriores y posteriores a una temporada de nado normal. Los eventos nocturnos en su piscina, serán raras veces frenados debido a un clima frío; cuando usted cuenta con un calentador a gas Ruud en servicio.



De acuerdo con su política de progreso continuo y mejora de producto, Ruud se reserva el derecho para hacer cambios sin previo aviso.



<http://www.ruud.com>